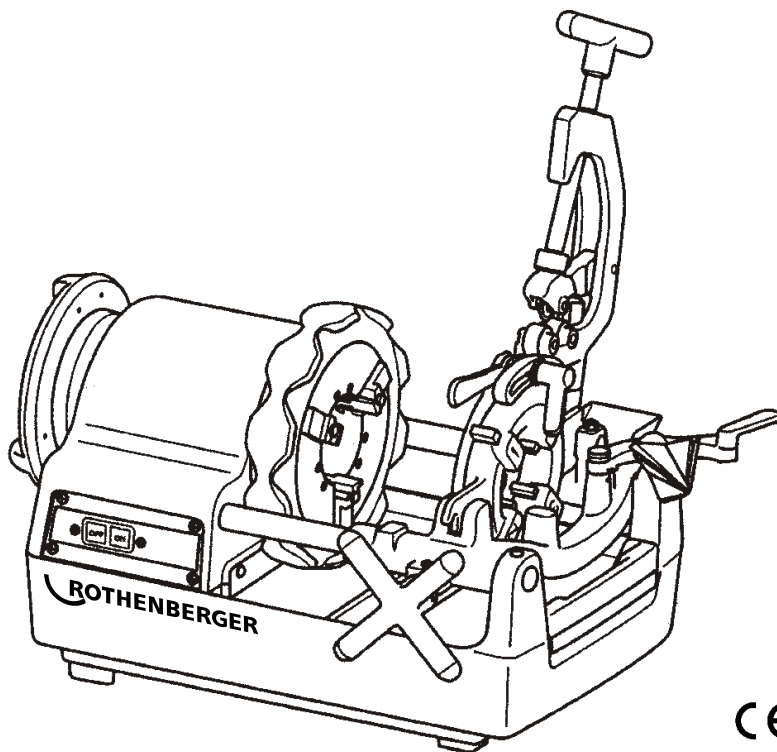


ROTHENBERGER

SUPERTRONIC 2SE / 3SE / 4SE

Ersatzteile
Spare Parts



CE

ROTHENBERGER Werkzeuge GmbH

Industriestraße 7 - D-65779 Kelkheim/Germany

Telefon +49 (0) 6195 / 800-1

Telefax +49 (0) 6195 / 7 44 22

info@rothenberger.de www.rothenberger.com

Hotline Service-After Sales (Repair and Maintenance) +49 (0) 61 95-99 52 12

Hotline Accessories and Spare Parts +49 (0) 61 95-99 52 14

CE- Konformitätserklärung

CE-Statement of Conformity

ROTHENBERGER erklärt hiermit, dass dieses Elektrowerkzeug entsprechend den Richtlinien 98/37EWG, 89/336/EWG, 73/23/EWG hergestellt wurde.

Für weitere Informationen wenden Sie sich bitte an die nachfolgende Adresse oder an eine der aufgeführten ROTHENBERGER- Tochtergesellschaften.

We hereby declare on our sole responsibility that this product is in accordance with the provisions of the Council Directive 98/37EWG, 89/336/EWG, 73/23/EWG.

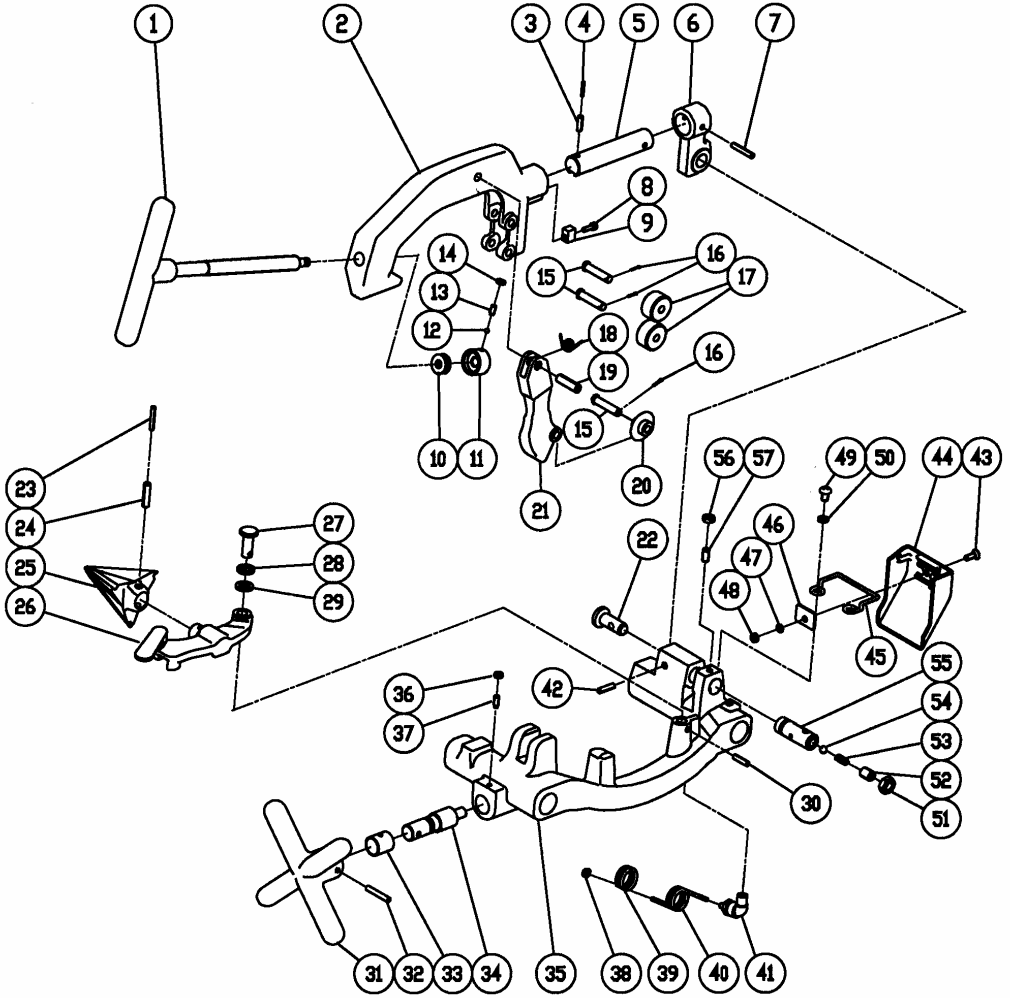
For further information, please contact ROTHENBERGER at the following address or contact a ROTHENBERGER subsidiary.

ROTHENBERGER

SUPERTRONIC 2SE / 3SE / 4SE

D	Ersatzteilliste	2 - 31
GB	Spare Parts List	2 - 31

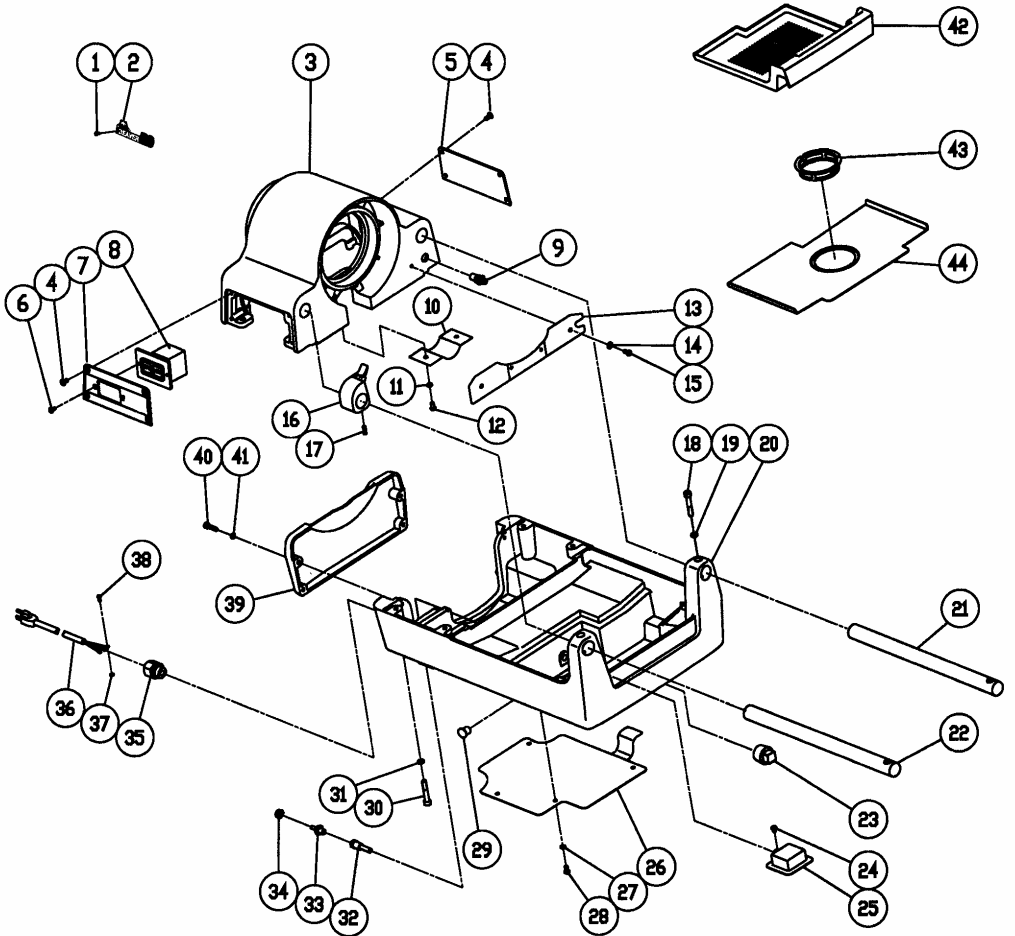
Rohrabschneider, Arbeitsschlitten, Entgrater / Pipe Cutter, Carriage and Reamer



Rohrabschneider, Arbeitsschlitten, Entgrater / Pipe Cutter, Carriage and Reamer

Nr. / No.	Bezeichnung	Description	Menge /QTY.	Art.-Nr / No.
set	Rohrabschneider kpl. (1-22,42)	Pipe Cutter Assembly (1-22,42)	1	8.1724
1	Handrad mit Spindel	Cutter Handle Complete	1	8.1725
2	Rohrabschneiderkörper	Cutter Body	1	8.1609
3	Spannstift D=6x20	Spring Pin D=6x20L	1	8.4191
4	Spannstift D=3,5x20	Spring Pin D=3,5x20L	1	8.1607
5	Bolzen, Rohrabschneider	Cutter Guide Bar	1	8.1610
6	Halter, Rohrabschneider	Cutter Bracket	1	8.1611
7	Spannstift D=6x36	Spring Pin D=6x36L	1	8.5778
8	Inbusschraube M5x15	Hex Socket Bolt M5x15L	1	8.5862
9	Führungsklotz	Cutter Key	1	8.5861
10	Drucklager 51100	Thrust Bearing 51100	1	8.8067
11	Druckhülse	Feed Screw Head	1	8.3396
12	Stahlkugel 3/16"	Steel Ball 3/16	1	8.3485
13	Stiftschraube M6x12	Hex Socket Set Bolt M6x12L	1	8.3510
14	Sechskantmutter M6	Hex Nut M6	1	8.4169
15	Gleitbolzen, Schneidrad / Druckrollen	Cutter Blade Set Pin	3	8.3308
16	Splint D=2x15	Split Pin D=2x15L	3	8.3754
17	Druckrollen	Cutter Roller	2	8.3156
18	Schenkelfeder	Bracket Spring	1	8.3752
19	Spannstift D=10x36	Spring pin D=10x36L	1	8.5757
20	Schneidrad Spezial Stahl	Cutter Blade NO3	1	7.0074
21	Schneidradhalter	Cutter Blade Holder	1	8.5794
22	Bolzen, Rohrabschneider	Cutter Pin	1	8.1618
set	Entgrater kpl. (23-30)	Reamer Assembly (23-30)	1	8.1727
23	Spannstift D=5x32	Spring Pin D=5x32L	1	8.1619
24	Spannstift D=8x32	Spring Pin D=8x32L	1	8.5791
25	Entgraterkopf	Reamer Blade	1	5.6198
26	Entgraterarm	Reamer Holder	1	8.1728
27	Befestigungsbolzen, Entgrater	Holder Pin	1	8.5788
28	Federring 12	Spring Washer M12	1	8.5789
29	U-Scheibe 12	Plain Washer S M12	1	8.5790
30	Spannstift D=6x24	Spring Pin D=6x24L	1	8.6876
set	Handrad kpl. (31-34)	Rack Handle Complete (31-34)	1	8.1630
31	Handrad	Rack Handle	1	8.1631
32	Spannstift D=6x40	Spring Pin D=6x40L	1	8.5916
33	Hülse	Pinion Metal	1	8.5875
34	Zahnwelle	Rack Pinion	1	8.4121
35	Arbeitsschlitten	Carrige	1	8.1635
36	Sechskantmutter M6	Hex Nut M6	1	8.4169
37	Stiftschraube M6x22	Hex Socket Set Bolt M6x22L	1	8.6871
38	Federstopper	Binding Band	1	8.3846
39	Schutzfeder	Protect Spring	1	8.1639
40	Ölschlauch NL06-10	Urethane Coiling Tube NL06-10	1	8.1640
41	Winkelstück L4N6x4-PT1/4	Elbow L4N6x4-PT1/4	1	8.1641
42	Spannstift D=8x32	Spring Pin D=8x32L	1	8.5791
43	Schraube M6x15	Flat Head Screw M6x15L(Parker)	1	8.1642
44	Spritzschutz	Splashpoof Plate	1	8.1644
45	Spritzschutzhalter	Splashpoof Plate Holder	1	8.1645
46	U-Platte	Holder Plate	1	8.6899
47	Federring 6	Spring Washer CM6	1	8.1621
48	Sechskantmutter 6	Hex Nut M6	1	8.4169
49	Schraube M8x12	Pan Head Screw M8x12L	2	8.1624
50	Federring 8	Spring Washer CM8	2	8.1625
51	Sechskantmutter M12	Hex Nut M12	1	8.1032
52	Öl- Einstellschraube	Oil Adjust Screw	1	8.6783
53	Feder, Öleinstellung	Oil Adjust Spring	1	8.3327
54	Stahlkugel 5/16"	Steel Ball 5/16	1	8.5805
55	Haltebolzen, Schneidkopf	Die Head Set Pin	1	8.5886
56	Sechskantmutter M8	Hex Nut M8	1	8.3789
57	Stiftschraube M8x15	Hex Socket Set Bolt M8x15L	1	8.6875

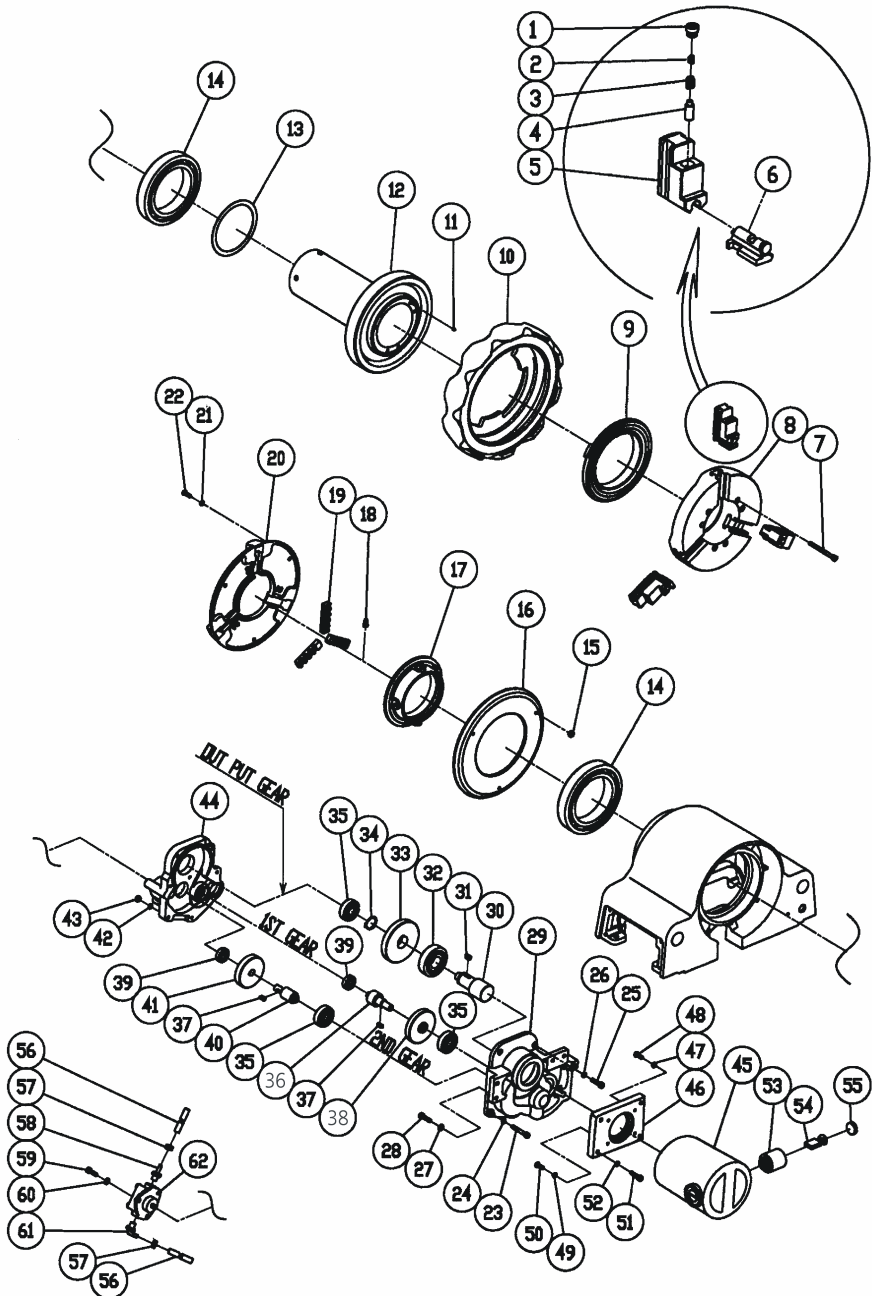
Gehäuse / Frame, Spindle Case



Gehäuse / Frame, Spindle Case

Nr./ No.	Bezeichnung	Description	Menge / QTY	Art.Nr. / No
1	Schraube M2,5x8	Flat Head Tapping Screw M2,5x8L	2	8.1628
2	Namensschild	Name Plate	1	8.1629
3	Spindelgehäuse	Spindle Case	1	8.1632
4	Schraube M6x10	Flat Head Screw M6x10L	8	8.1633
5	Typenschild	Machine Plate	1	8.1636
6	Schraube M3x6	Flat Head Screw M3x6L	2	8.1634
7	Schalterplatte	Switch Plate	1	8.1637
8	Schalter BEH2302	Switch BEH2302	1	8.1638
9	Schraubnippel C4N6x4-PT1/4	Connector C4N6x4-PT1/4	1	8.1643
10	Abdeckblech	Gear Cover	1	8.1647
11	Federring 6	Spring Washer CM6	2	8.1621
12	Schraube M6x12	Pan Head Screw M6x12L	2	8.1648
13	Schutzblech	Oil Cover	1	8.1651
14	Federring 6	Spring Washer CM6	4	8.1621
15	Schraube M6x12	Pan Head Screw M6x12L	4	8.1648
16	Anschlag	Outer Ring Spacer	1	8.1652
17	Schraube M6x6	Hex Socket Set Bolt M6x6L	1	8.5932
18	Schraube M8x45	Hex Socket Bolt M8x45L	2	8.5979
19	Federring 8	Spring Washer CM8	2	8.1625
20	Gehäuseunterteil	Frame	1	8.1654
21	Gleitstange, hinten	Guide Bar R	1	8.1655
22	Gleitstange, vorne	Guide Bar F	1	8.1659
23	Ölablassschraube 1/2"	Plug1/2"	1	8.3228
24	Schraube M6x12	Pan Head Screw M6x12L	1	8.1648
25	Öfilter	Filter	1	8.4188
26	Bodenplatte	Frame Under Cover	1	8.1662
27	Federring 6	Spring Washer CM6	4	8.1621
28	Schraube M6x10	Hexagon Head Bolt M6x10L	4	8.1663
29	Blindstopfen DP-562	Hole Cap DP-562	2	8.1664
30	Schraube M8x50	Hex Socket Bolt M8x50L	4	8.1665
31	Federring 8	Spring Washer CM8	4	8.1625
32	Ansaugnippel	Suction Pipe	1	8.1666
33	Schraubnippel GES8xPT1/4	Connector GES8xPT1/4	1	8.1658
34	Schlauchklemme D=12	Hose Clamp D=12	1	8.1657
35	Kabelverschraubung	Cord Connector OA-W1611	1	8.6902
36	Netzkabel 100V-120V	Power Cord 100V-120V	1	8.1667
37	Zahnscheibe 6	Tooth Look Washer M6	1	8.1668
38	Schraube M6x8	Pan Head Screw M6x8L	1	8.1669
39	Motorabdeckung	Pump Cover	1	8.1670
40	Schraube M6x20	Hex Socket Bolt M6x20L	4	8.3782
41	Federring 6	Spring Washer CM6	4	8.1621
42	Spänwanne	Chip Pan	1	8.1671
43	Ölsieb	Strainer	1	8.3364
44	Ölwannendeckel	Oil Tank Lid	1	8.1672

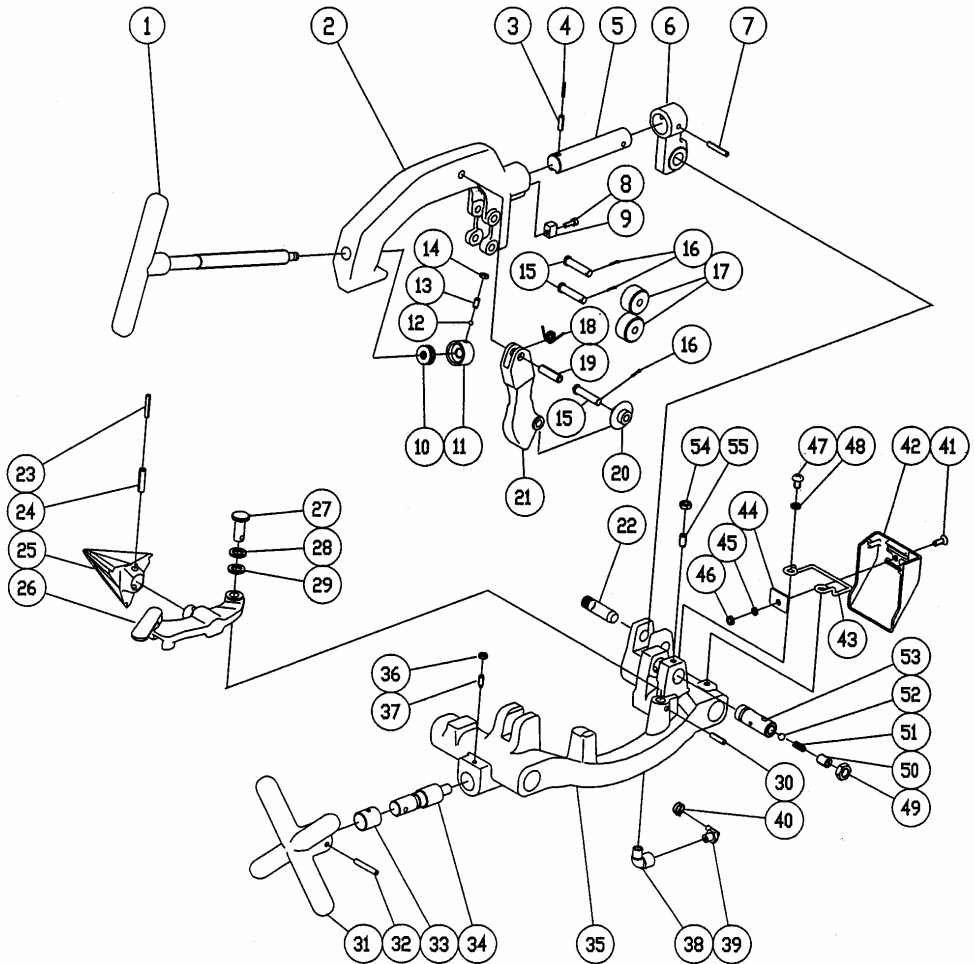
Spannfutter, Arbeitsspindel / Hammer chuck, Scroll and Gears



Spannfutter, Arbeitsspindel / Hammer chuck, Scroll and Gears

Nr./ No.	Bezeichnung	Description	Menge / QTY	Art.Nr. / No
set	Schnellspannfutter kpl. (1-10)	Hammer Chuck Complete (1-10)	1	8.1600
set	Spannbackensatz (1-6) (3 Stück)	JAW Set Assembly (1-6)	1set	8.1719
set	Spannbackeneinsatz (2-4,6) (3 Stück)	Jaw Insert Set (2-4,6)	1set	5.6176
1	Spannbackenschraube	Hammer Chuck Bolt	3	8.1601
2	Spannbackenfeder B	Hammer Chuck Spring B	3	8.1602
3	Spannbackenfeder A	Hammer Chuck Spring A	3	8.1603
4	Spannbackenstift	Hammer Chuck Pin	3	8.1604
5	Spannbackengrundkörper (3 Stück)	Hammer Chuck Jaw Assembly	1set	8.1605
6	Spannbackeneinsatz (3 Stück)	Jaw Insert Complete	1set	8.1720
7	Schraube M6x70	Hex Socket Bolt M6x55L	6	8.8469
8	Spannfuttergrundkörper	Hammer Chuck Body	1	8.1608
9	Schneckenring, vorne	Hammer Chuck Scroll	1	8.3701
10	Schlagring	Hammer Chuck Outer Ring	1	8.5827
11	Druckfeder	Pre-Load Spring	6	8.5823
12	Arbeitsspindel kpl.	Spindle Gear Complete	1	8.1612
13	Druckring	Thrust Plate	1	8.5821
14	Kugellager 6015 2RS	Ball Bearing 6015 2RS	2	8.1614
set	Zentrierfutter kpl. (15-22)	Scroll Assembly (15-22)	1	8.1722
15	Sechskantmutter M6	Hex Nut M6	3	8.4169
16	Zentrierfutterdeckel, innen	Scroll Cap	1	8.1616
17	Schneckenring, Zentrierfutter	Scroll	1	8.1617
18	Schraube, Zentrierfutter	Scroll Stop Bolt	4	8.6929
19	Zentrierbacken (3 Stück)	Scroll Jaw Set	1set	8.3703
20	Zentrierfutterdeckel, aussen	Scroll Body	1	8.1723
21	Federring 6	Spring Washer CM6	3	8.1621
22	Schraube M6x18	Pan Head Screw M6x16L	3	8.1622
set	Getriebe kpl.	Drive Complete	1set	8.1620
23	Schraube M6x40	Hex Socket Bolt M6x40L	1	8.1623
24	Federring 6	Spring Washer CM6	1	8.1621
25	Schraube M6x25	Hex Socket Bolt M6x25L	5	8.1703
26	Federring 6	Spring Washer CM6	5	8.1621
27	Federring 6	Spring Washer CM6	4	8.1621
28	Schraube M6x25	Hex Socket Bolt M6x25L	4	8.1703
29	Getriebedeckel, vorne	Gear Box	1	8.1760
30	Getriebewelle	Output Shaft Pinion	1	8.1761
31	Passfeder 6x6x13	Key 6x6x13	1	8.3344
32	Kugellager 6304 ZZ	Ball Bearing 6304ZZ	1	8.1762
33	Zahnrad	Output Shaft Reduction Gear	1	8.1763
34	Sicherungsring 20	C Snap Ring 5-20	1	8.1764
35	Kugellager 6201 ZZ	Ball Bearing 6201ZZ	3	8.5902
36	Getriebewelle	1st Shaft Pinion	1	8.1765
37	Passfeder 5x5x13	Key 5x5x13	2	8.3189
38	Zahnrad	1st Shaft Reduction Gear	1	8.1767
39	Kugellager 6301 ZZ	Ball Bearing 6301ZZ	2	8.6950
40	Zahnrad	2nd Shaft Reduction Gear	1	8.1709
41	Getriebewelle	2nd Shaft Pinion	1	8.1710
42	Federring 6	Spring Washer CM6	1	8.1621
43	Mutter M6	U-Nut M6	1	8.1711
44	Getriebedeckel, hinten	Gear Box Cover	1	8.1712
45	Motor 100V	Motor 100V	1	8.1713
45	Motor 110V	Motor 110V	1	8.1714
45	Motor 220V	Motor 220V	1	8.1715
45	Motor 230/240V	Motor 230/240V	1	8.1599
46	Motoradapterplatte	Motor Adapter	1	8.1646
47	Federring 5	Spring Washer M5	2	8.4094
48	Schraube M5x15	Pan Head Screw M5x15L	2	8.5933
49	Federring 4	Spring Washer M4	2	8.1649
50	Schraube M4x15	Pan Head Screw M4x15L	2	8.1650
51	Inbusschraube M6x20	Hex Socket Bolt M6x20L	4	8.3782
52	Federring 6	Spring Washer CM6	4	8.1621
53	Kohlenhalter	Carbon Holder	2	8.3691
54	Kohlenbürste (2 Stück)	Carbon Brush	1set	8.3689
55	Kohlenkappe	Carbon Cap	2	8.3693
56	Ölschlauch WP15	Urethane Hose WP15 In:300mm Out:200mm	2	8.1656
57	Schlauchklemme D=12	Hose Clamp D=12	3	8.1657
58	Schraubnippel	Connector GE58xPT1/4	2	8.1658
59	Inbusschraube M6x18	Hex Socket Bolt M6x18L	3	8.3501
60	Federring 6	Spring Washer CM6	3	8.1621
61	Winkelnippel WES8xPT1/4	Elbow WES8xPT1/4	1	8.1661
62	Ölpumpe Top-12A	Trochoid pump TOP-12A	1	8.1717

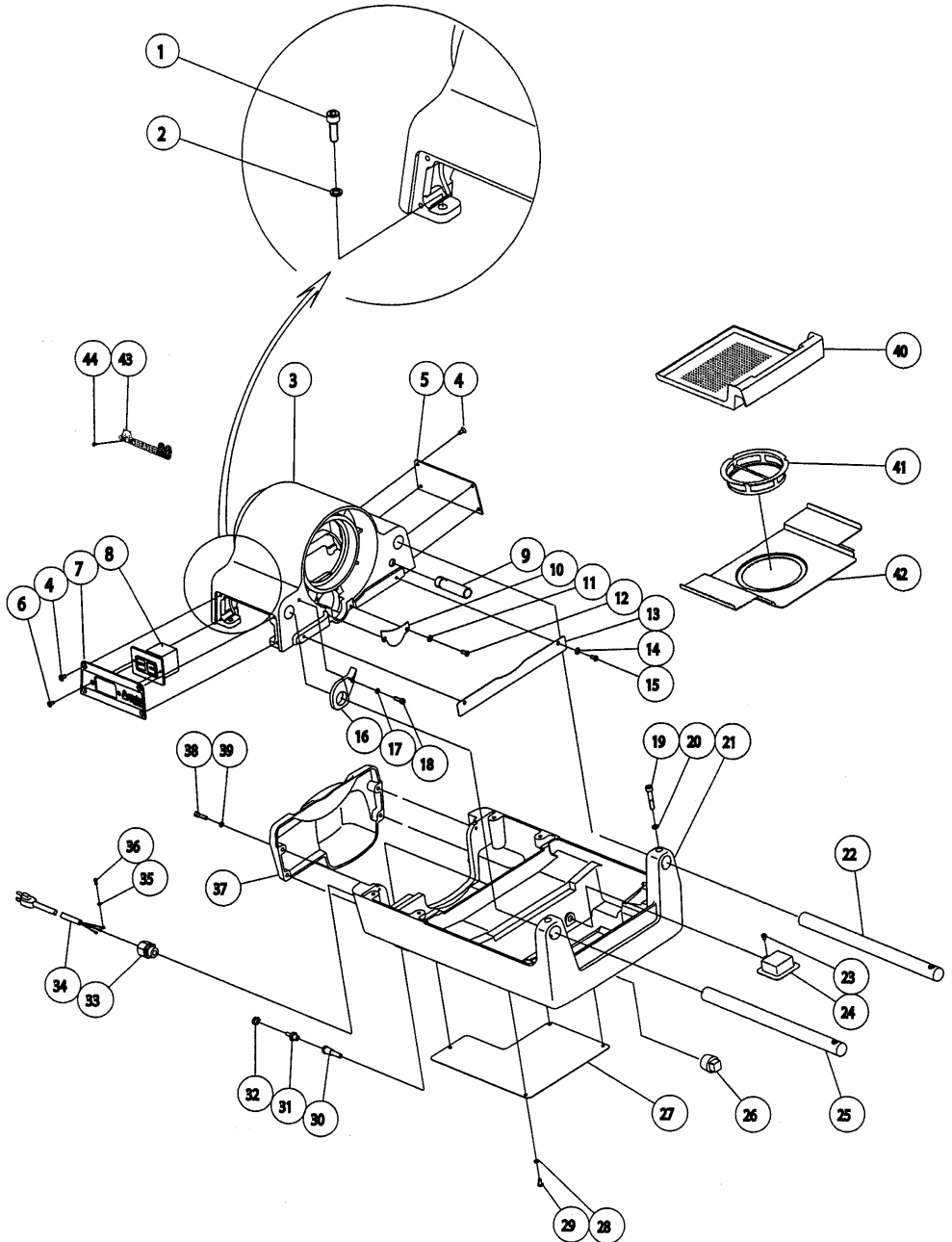
Rohrabschneider, Arbeitsschlitten, Entgrater / Pipe Cutter, Carriage and Reamer



Rohrabschneider, Arbeitsschlitten, Entgrater / Pipe Cutter, Carriage and Reamer

Nr. / No.	Bezeichnung	Description	Menge /QTY.	Art.-Nr / No.
set	Rohrabschneider kpl.	Pipe Cutter Assembly (1-21)	1	8.1729
1	Handrad mit Spindel	Cutter Handle Complete	1	8.1730
2	Rohrabschneiderkörper	Cutter Body	1	8.1702
3	Spannstift D= 6x20L	Spring Pin D=6x20L	1	8.4191
4	Spannstift D= 3,5x20L	Spring Pin D=3.5x20L	1	8.1607
5	Bolzen, Rohrabschneider	Cutter Guide Bar	1	8.1705
6	Halter, Rohrabschneider	Cutter Bracket	1	8.1706
7	Spannstift D=6x36L	Spring Pin D=6x36L	1	8.5778
8	Schraube 5x15	Hex Socket Bolt M5x15L	1	8.5862
9	Führungsklotz, Rohrabschneider	Cutter Key	1	8.5861
10	Drucklager 51100	Thrust Bearing 51100	1	8.8067
11	Druckhülse	Feed Screw Head	1	8.3396
12	Stahlkugel 3/16"	Steel Ball 3/16 "	1	8.3485
13	Stiftschraube M6x12	Hex Socket Set Bolt M6x12L	1	8.3510
14	Sechskantmutter M6	Nex Nut M6	1	8.4169
15	Gleitbolzen, Schneidrad / Druckrollen	Cutter Blade Set Pin	3	8.3308
16	Splint D=2x15L	Split Pin D=2x15L	3	8.3754
17	Druckrollen, Rohrabschneider	Cutter Roller	2	8.3156
18	Schenkelfeder	Bracket Spring	1	8.3752
19	Spannstift D=10x36L	Spring pin D=10x36L	1	8.5757
20	Schneidrad Spezial Stahl	Cutter Blade No3	1	7.0074
21	Schneidradhalter	Cutter Blade Holder	1	8.1707
22	Bolzen, Rohrabschneider	Cutter Pin	1	8.1708
set	Entgrater kpl.	Reamer Assembly (23-25)	1	8.1731
23	Spannstift D=5x32L	Spring Pin D=5x32L	1	8.1619
24	Spannstift D=8x32L	Spring Pin D=8x32L	1	8.5791
25	Entgraterkopf	Reamer Blade	1	5.6199
26	Entgraterarm	Reamer Holder	1	8.1728
27	Befestigungsbolzen, Entgrater	Holder Pin	1	8.5788
28	Federring 12	Spring Washer M12	1	8.5789
29	U-Scheibe 12	Plain Washer S M12	1	8.5790
30	Spannstift D=6x24L	Spring Pin D=6x24L	1	8.6876
set	Handrad kpl. (31-33)	Rack Handle Complete (31-33)	1	8.1630
31	Handrad	Rack Handle	1	8.1631
32	Spannstift D=6x40L	Spring Pin D=6x40L	1	8.5916
33	Hülse	Pinion Metal	1	8.5875
34	Zahnwelle	Rack Pinion	1	8.4121
35	Arbeitsschlitten	Carriage	1	8.1653
36	Sechskantmutter M6	Hex Nut M6	1	8.4169
37	Stiftschraube M6x22L	Hex Socket Set Bolt M6x22L	1	8.6871
38	Winkelstück	Street Elbow	1	8.1673
39	Winkelstück WE8xPT1/4	Elbow WE8xPT1/4	1	8.1661
40	Schlauchklemme D=12	Hose Clamp D=12	1	8.1657
41	Spritzschutz	Splashpooof Plate	1	8.1644
42	Schraube 6x15	Flat Head Screw M6x15L(Parker)	1	8.1642
43	Spritzschutzhalter	Splashpooof Plate Holder	1	8.1645
44	U-Platte	Holder Plate	1	8.6899
45	Federring 6	Spring Washer CM6	1	8.1621
46	Sechskantmutter M6	Hex Nut M6	1	8.4169
47	Schraube M8x12	Pan Head Screw M8x12L	2	8.1624
48	Federring 8	Spring Washer CM8	2	8.1625
49	Sechskantmutter M12	Hex Nut M12	1	8.1032
50	Öl- Einstellschraube	Oil Adjust Screw	1	8.6783
51	Feder, Öleinstellung	Oil Adjust Spring	1	8.3327
52	Stahlkugel 5/16"	Steel Ball 5/16	1	8.5805
53	Haltebolzen, Schneidkopf	Die Head Set Pin	1	8.5886
54	Sechskantmutter M8	Hex Nut M8	1	8.3789
55	Stiftschraube M8x15L	Hex Socket Set Bolt M8x15L	1	8.6875

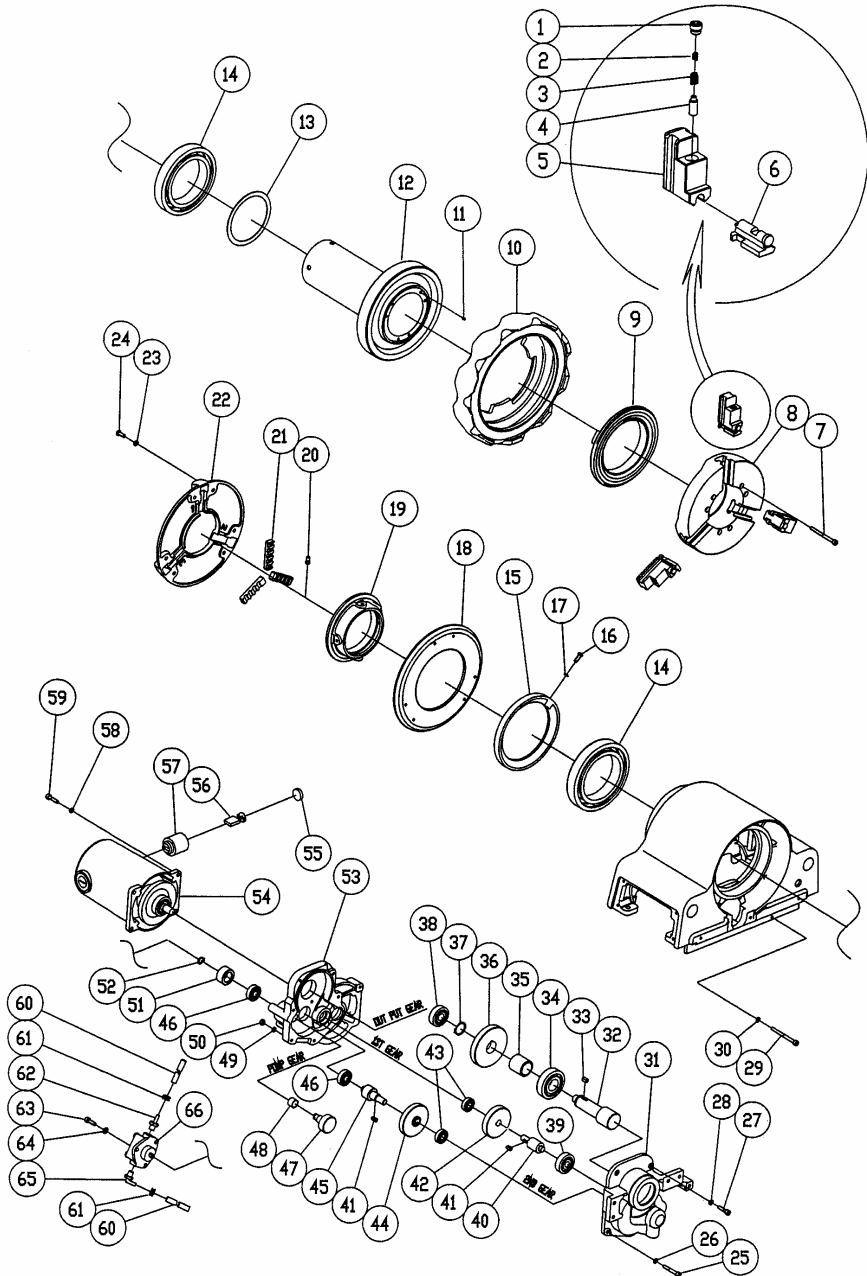
Gehäuse / Frame, Spindle Case



Gehäuse / Frame, Spindle Case

Nr./ No.	Bezeichnung	Description	Menge / QTY	Art.Nr. / No
1	Schraube M8x25	Hex Socket Bolt M8x25L	4	8.3738
2	Federring 8	Spring Washer CM8	4	8.1625
3	Spindelgehäuse	Spindle Case	1	8.1674
4	Schraube M6x10	Flat Head Screw M6x10L	8	8.1633
5	Typenschild 220V-240V	Machine Plate 220V-240V	1	8.1675
5	Typenschild 100V-120V	Machine Plate 100V-120V	1	8.1676
6	Schraube 3x6	Flat Head Screw M3x6L	2	8.1634
7	Schalterplatte	Switch Plate	1	8.1677
8	Schalter BEH2302	Switch BEH2302	1	8.1638
9	Schutzschlauch	Hose Protection Pipe	1	8.1678
10	Abdeckblech	Gear Cover	1	8.1679
11	Federring 6	Spring Washer CM6	2	8.1621
12	Schraube 6x12	Pan Head Screw M6x12L	2	8.1648
13	Schutzblech	Oil Cover	1	8.1680
14	Federring 6	Spring Washer CM6	2	8.1621
15	Schraube 6x12	Pan Head Screw M6x12L	2	8.1648
16	Anschlag	Outer Ring Spacer	1	8.1681
17	Federring 6	Spring Washer CM6	1	8.1621
18	Schraube M6x18	Hex Socket Bolt M6x18L	1	8.3501
19	Schraube M8x45	Hex Socket Bolt M8x45L	2	8.5979
20	Federring 8	Spring Washer CM8	2	8.1625
21	Gehäuseunterteil	Frame	1	8.1682
22	Gleitstange hinten	Guide Bar R	1	8.1683
23	Schraube 6x12	Pan Head Screw M6x12L	1	8.1648
24	Ölfiler	Filter	1	8.4188
25	Gleitstange vorne	Guide Bar F	1	8.1684
26	Ölablassschraube	Plug1"	1	8.1685
27	Bodenplatte	Frame Under Cover	1	8.1686
28	Federring 6	Spring Washer CM6	4	8.1621
29	Schraube 6x12	Pan Head Screw M6x12L	4	8.1648
30	Ansaugnippel	Suction Pipe	1	8.1666
31	Schraubnippel GE58xPT1/4	Connector GE58xPT1/4	1	8.1658
32	Schlauchklemme D=12	Hose Clamp D=12	1	8.1657
33	Kabelverschraubung	Cord Connector OA-W1611	1	8.6902
34	Netzkabel 220V-240V	Power Cord 220V-240V	1	8.1687
34	Netzkabel 100V-120V	Power Cord 100V-120V	1	8.1667
35	Zahnscheibe 6	Tooth Look Washer M6	1	8.1668
36	Schraube M6x8	Pan Head Screw M6x8L	1	8.1669
37	Motorabdeckung	Motor Cover	1	8.1688
38	Schraube 6x20	Hex Socket Bolt M6x20L	4	8.3782
39	Federring 6	Spring Washer CM6	4	8.1621
40	Spänewanne	Chip Pan	1	8.1690
41	Ölsieb	Strainer	1	8.4636
42	Ölwannendeckel	Oil Tank Lid	1	8.1691
43	Namensschild	Name plate	1	8.1692
44	Schneidschraube M2,5x8	Flat head tapping screw M2,5x8L		8.1628

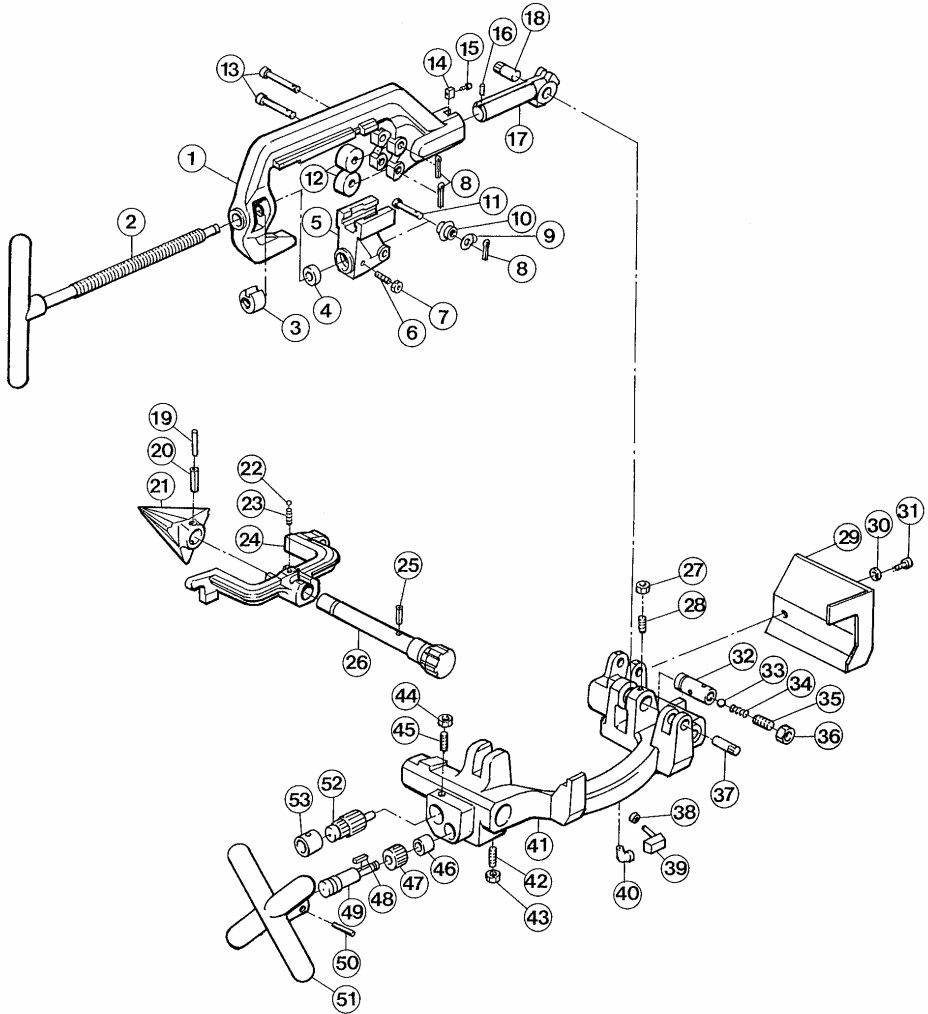
Spannfutter, Arbeitsspindel / Hammer chuck, Scroll and Gears



Spannfutter, Arbeitsspindel / Hammer chuck, Scroll and Gears

Nr./ No.	Bezeichnung	Description	Menge / QTY	Art.Nr. / No
set	Schnellspannfutter kpl. (1-6,8-10)	Hammer Chuck Complete (1-6,8-10)	1	8.1732
set	Spannbackensatz (1-6) (3 Stück)	Jaw Set Assembly (1-6)	1set	8.1733
set	Spannbackeneinsatz (2,3,4,6) (3 Stück)	Jaws Insert Set (2,3,4,6)	1 set	5.6177
1	Spannbackenschraube	Hammer Chuck Bolt	3	8.1693
2	Spannbackenfeder B	Hammer Chuck Spring B	3	8.1694
3	Spannbackenfeder A	Hammer Chuck Spring A	3	8.1695
4	Spannbackenstift	Hammer Chuck Pin	3	8.1696
5	Spannbackengrundkörpersatz (3 Stück)	Hammer Chuck Jaw Assembly	1 set	8.1697
6	Spannbackeneinsatz (3 Stück)	Jaw Insert Complete	1 set	8.1720
7	Schraube M6x70	Hex Socket Bolt M6x70L	6	8.1606
8	Spannfuttergrundkörper	Hammer Chuck Body	1	8.1613
9	Schneckenring, vorne	Hammer Chuck Scroll	1	8.1735
10	Schlagring	Hammer Chuck Outer Ring	1	8.1615
11	Druckfeder	Pre-Load Spring	6	8.5823
12	Arbeitsspindel kpl.	Spindle Gear Complete	1	8.1626
13	Druckring	Thrust Plate	1	8.6934
14	Kugellager 6020 2RS	Ball Bearing 6020 2RS	2	8.1627
15	Haltering	Scroll Ring	1	8.1660
16	Schraube M6x18	Pan Head Screw M6x18L	1	8.1698
17	Federring 6	Spring Washer CM6	1	8.1621
set	Zentrierfutter kpl. (18-24)	Scroll Assembly (18-24)	1	8.1736
18	Zentrierfutterdeckel, innen	Scroll Cap	1	8.1699
19	Zentrierfutter	Scroll	1	8.1700
20	Schraube, Zentrierfutter	Scroll Stop Bolt	4	8.6929
21	Zentrierbackensatz (3 Stück)	Scroll Jaw Set	1	8.6928
22	Zentrierfutterdeckel, aussen	Scroll Body	1	8.1737
23	Federring 6	Spring Washer CM6	6	8.1621
24	Schraube M6x18	Pan Head Screw M6x18L	6	8.1698
set	Getriebe kpl.	Drive Complete	1 set	8.1701
25	Schraube M6x40	Hex Socket Bolt M6x40L	1	8.1623
26	Federring 6	Spring Washer CM6	1	8.1621
27	Schraube M6x25	Hex Socket Bolt M6x25L	5	8.1703
28	Federring 6	Spring Washer CM6	5	8.1621
29	Schraube M6x70	Hex Socket Bolt M6x70L	1	8.1606
30	Federring 6	Spring Washer CM6	1	8.1621
31	Getriebedeckel, vorne	Case Cover Bracket	1	8.1738
32	Getriebewelle	Output Shaft Pinion	1	8.1739
33	Passfeder 6X6X13,5	Key 6x6x13	1	8.3344
34	Kugellager 6305 ZZ	Ball Bearing 6305ZZ	1	8.1740
35	Gleithülse	Output Collar	1	8.1741
36	Zahnrad	Output Shaft Reduction Gear	1	8.1742
37	Sicherungsring 25	C Snap Ring 5-25	1	8.5837
38	Kugellager 6302 ZZ	Ball Bearing 6302ZZ	1	8.1743
39	Kugellager 6301 ZZ	Ball Bearing 6301ZZ	1	8.6950
40	Getriebewelle	1st Shaft Pinion	1	8.1744
41	Passfeder 5x5x13	Key 5x5x13	2	8.3189
42	Zahnrad	1st Shaft Reduction Gear	1	8.1745
43	Kugellager 6001 ZZ	Ball Bearing 6001ZZ	2	8.8609
44	Zahnrad	2nd Shaft Reduction Gear	1	8.1746
45	Getriebewelle	2nd Shaft Pinion	1	8.1747
46	Kugellager 6201 ZZ	Ball Bearing 6201ZZ	2	8.5902
47	Pumpenantrieb	Pump Gear	1	8.1748
48	Gleithülse	Bush LFB1512	1	8.1749
49	Federring 6	Spring Washer CM6	7	8.1621
50	Mutter M6	U-Nut M6	1	8.1711
51	Pumpenscheibe	Pump Collar	1	8.1751
52	Sicherungsring 12	C Snap Ring 5-12	2	8.4072
53	Getriebedeckel, hinten	Spindle Case Cover	1	8.1752
54	Motor 220V-240V	Motor 220V-240V	1	8.1754
54	Motor 100V-120V	Motor 100V-120V	1	8.1753
55	Kohlenkappe	Carbon Cap	2	8.3694
56	Kohlenbürste	Carbon Brush	1 set	8.3690
57	Kohlenhalter	Carbon Holder	2	8.3692
58	Federring 6	Spring Washer CM6	4	8.1621
59	Schraube M6x25	Hex Socket Bolt M6x25L	4	8.1703
60	Ölschlauch WP15	Urethane Hose WP15	2	8.1656
61	Schlauchklemme D=12	Hose Clamp D=12	2	8.1657
62	Schraubnippel	Connector GE58xPT1/4	1	8.1658
63	Schraube M6x18	Hex Socket Bolt M6x18L	3	8.3501
64	Federring 6	Spring Washer CM6	3	8.1621
65	Winkelnippel WE8xPT1/4	Elbow WE8xPT1/4	1	8.1661
66	Ölpumpe SP27AR	Trochoid pump SP27AR	1	8.1755

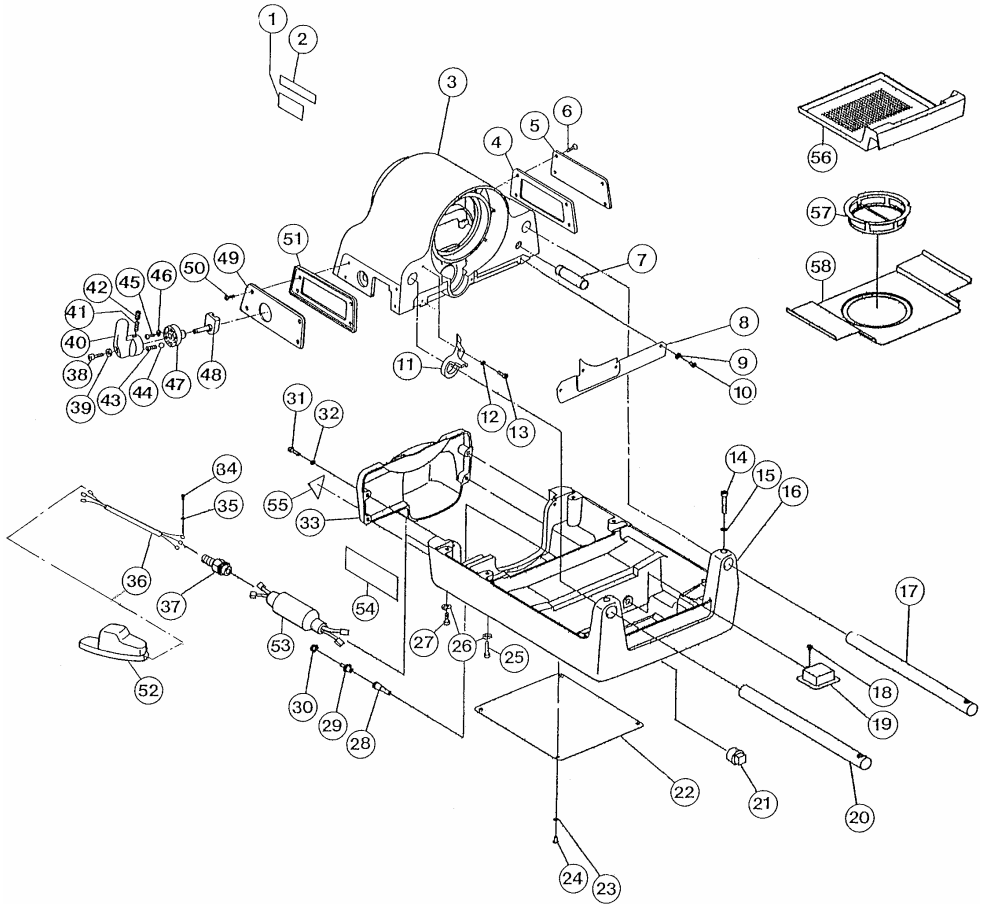
Rohrabschneider, Arbeitsschlitten, Entgrater / Pipe Cutter, Carriage and Reamer



Rohrabschneider, Arbeitsschlitten, Entgrater / Pipe Cutter, Carriage and Reamer

Nr. / No.	Bezeichnung	Description	Menge /QTY.	Art.-Nr / No.
1	Rohrabschneiderkörper	Cutter Body	1	8.7011
2	Handrad mit Spindel	Cutter Handle Complete	1	8.7012
3	Führungshülse	Sleeve	1	8.5870
4	Drucklager	Thrust Bearing 51201	1	8.5871
5	Schneidradhalter	Cutter Blade Holder	1	8.4687
6	Sechskantschraubenset M6x18L	Hex Socket Set Bolt M6x18L	1	8.5872
7	Mutter M6	Hex Nut M6	1	8.5873
8	Stift Ø2x15L	Split Pin Ø2x15L	3	8.3754
9	U-Scheibe	Cutter Washer	1	8.5869
10	Schneidrad	Cutter Blade No.3	1	7.0074
11	Schneidradachse	Cutter Blade Set Pin	1	8.3308
12	Druckrollen	Cutter Roller	2	8.3156
13	Achsstifte Druckrollen	Cutter Roller Set Pin	2	8.3308
14	Passfeder	Cutter Key	1	8.5861
15	Sechskantschraube M5x15L	Hex Bolt M5x15L	1	8.5862
16	Spannhülse Ø4x25L	Spring Pin Ø4x25L	1	8.5863
17	Halter, Rohrabschneider	Cutter Bracket	1	8.5864
18	Bolzen, Rohrabschneider	Cutter Pin	1	8.5865
19	Spannhülse Ø6x40L	Spring Pin Ø6x40L	1	8.5916
20	Spannhülse Ø10x40L	Spring Pin Ø10x40L	1	8.5756
21	Entgraterklinge	Reamer Blade	1	5.6200
22	Steel Ball 1/4	Steel Ball 1/4	1	8.5854
23	Feder	Reamer Spring	1	8.4171
24	Entgraterhalter	Reamer Holder	1	8.7014
25	Spannhülse Ø10x32L	Spring Pin Ø10x32L	1	8.5852
26	Entgraterschaft	Reamer Shaft Complete	1	8.5858
27	Mutter M8	Hex Nut M8	1	8.3789
28	Sechskantschraubenset M8x15L	Hex Socket Set Bolt M8x15L	1	8.6875
29	Spritschutzblech	Splashproof Plate	1	8.5884
30	U-Scheibe M6	Plain Washer M6	2	8.5968
31	Schraube M6x10L	Pan Head Screw M6x10L	2	8.7015
32	Haltebolzen, Schneidkopf	Die Head Set Pin	1	8.5886
33	Stahlkugel 5/16	Steel Ball 5/16	1	8.5805
34	Ölstellfeder	Oil Adjust Spring	1	8.3327
35	Ölstellschraube	Oil Adjust Screw	1	8.6783
36	Mutter M12	Hex Nut M12	1	8.1032
37	Entgraterbolzen	Reamer Set Pin	1	8.5856
38	Schlauchschelle Ø12	Hose Clamp Ø12	1	8.1657
39	Winkel WES8xPT1/4	Elbow WES8xPT1/4	1	8.1661
40	Winkelröhrchen	Street Elbow	1	8.1673
41	Arbeitsschlitten	Carriage RO	1	8.7016
42	Sechskantschraubenset M6x22L	Hex Socket Set Bolt M6x22L	1	8.6871
43	Mutter M6	Hex Nut M6	1	8.4169
44	Mutter M6	Hex Nut M6	1	8.4169
45	Sechskantschraubenset M6x22L	Hex Socket Set Bolt M6x22L	1	8.6871
46	Führungshülse	CE Shaft Metal	1	8.7017
47	Antriebszahnrad	CE Rack Gear	1	8.7018
48	Passfeder 5x5x23	Key 5x5x23	1	8.7019
49	Antriebswelle	CE Pinion Shaft	1	8.7020
50	Spannhülse Ø6x40L	Spring Pin Ø6x40L	1	8.5916
51	Handrad	Rack Handle	1	8.1631
52	Zahnwelle	CE Rack Pinion	1	8.7021
53	Führungshülse	CE Pinion Metal	1	8.7022

Gehäuse / Frame, Spindle Case



Gehäuse / Frame, Spindle Case

Nr./ No.	Bezeichnung	Description	Menge / QTY	Art.Nr. / No
1	Warnaufkleber	Caution Sticker RO	1	8.7080
2	Warnschild	Caution Plate RO	1	8.7081
3	Spindelgehäuse	Spindle Case	1	8.7082
4	Abdeckplatte	Machine Plate Base	1	8.7083
5	Typenschild RO 230V	Machine Plate RO 230V	1	8.7084
5	Typenschild RO 110V	Machine Plate RO 110V	1	8.7085
6	Schraube M6x10L	Flat Head Screw M6x10L	4	8.1633
7	Schlauchschtutzhülse	Hose Protection Pipe	1	8.1678
8	Getriebeabdeckung	Gear Cover	1	8.7086
9	Federring CM6	Spring Washer CM6	4	8.1621
10	Schraube M6x12L	Pan Head Screw M6x12L	4	8.1648
11	Distanzscheibe RO	Outer Ring Spacer RO	1	8.7087
12	Federring CM6	Spring Washer CM6	1	8.1621
13	Sechskantschraube M6x18L	Hex Bolt M6x18L	1	8.3501
14	Sechskantschraube M8x45L	Hex Bolt M8x45L	2	8.5979
15	Federring CM8	Spring Washer CM8	2	8.1625
16	Gehäuseunterteil	Frame	1	8.7088
17	Gleitstange hinten	Guide Bar R	1	8.7089
18	Schraube M6x12L	Pan Head Screw M6x12L	1	8.1648
19	Filter	Filter	1	8.4188
20	Führungsstange vorn	Guide Bar F	1	8.7090
21	Ölablassschraube	Plug 1	1	8.1685
22	Untere Abdeckung	Frame Under Cover	1	8.7091
23	Federring CM6	Spring Washer CM6	4	8.1621
24	Sechskantschraube M6x10L	Hex Bolt M6x10L	4	8.1663
25	Sechskantschraube M8x50L	Hex Bolt M8x50L	2	8.1665
26	Federring CM8	Spring Washer CM8	4	8.1625
27	Sechskantschraube M8x25L	Hex Bolt M8x25L	2	8.3738
28	Saugrohr	Suction Pipe	1	8.1666
29	Nippel GES8xPT1/4	Connector GES8xPT1/4	1	8.1658
30	Schlauchklemme Ø12	Hose Clamp Ø12	1	8.1657
31	Sechskantschraube M6x20L	Hex Bolt M6x20L	4	8.3782
32	Federring CM6	Spring Washer CM6	4	8.1621
33	Motorabdeckung	Motor Cover	1	8.7092
34	Schraube M6x8L	Pan Head Screw M6x8L	1	8.1669
35	Zahnscheibe M6	Toothed Lock Washer M6	1	8.1668
36	Netzkabel	Power Cord ROF/SW	1	8.7093
37	Kabelverbinder	Cord Connector BS-PF1/2	1	8.7094
38	Sechskantschraube M8x35L	Hex Bolt M8x35L	1	8.5934
39	Federring CM8	Spring Washer CM8	1	8.1625
40	Schalthebel	Shift Lever	1	8.7095
41	Sechskantschraube M6x12L	Hex Set Bolt M6x12L	1	8.5940
42	Sechskantschraube M6x6L	Hex Set Bolt M6x6L	1	8.5932
43	Feder	Shift Lever Spring	1	8.6268
44	Stahlkugel	Steel Ball 3/8	1	8.4329
45	Schraube M5x16L	Pan Head Screw M5x16L precort	3	8.7031
46	Federring M5	Spring Washer M5	3	8.4094
47	Schaltgehäuse	Shift Metal	1	8.6267
48	Schaltwelle	Shift Lever Joint	1	8.7097
49	Abdeckplatte	Switch Plate RO	1	8.7098
50	Schraube M6x10L	Flat Head Screw M6x10L	4	8.1633
51	Zwischenplatte	Switch Plate Cover	1	8.7099
52	Fußschalter	Foot Switch	1	5.6335
53	Spulenkondensator 230V	Coil Capacitor Complete 230V	1	8.7102
53	Spulenkondensator 110V	Coil Capacitor Complete 110V	1	8.7103
54	ROTHENBERGER Namensschild	ROTHENBERGER Rogo Sticker	1	8.7104
55	Warnaufkleber	Warning Sticker RO	1	8.7105
56	Spänewanne	Chip Pan	1	8.1690
57	Ölsieb	Strainer	1	8.4636
58	Ölwannendeckel	Oil Tank Lid	1	8.7106

Spannfutter, Arbeitsspindel / Hammer chuck, Scroll and Gears

Nr./ No.	Bezeichnung	Description	Menge / QTY	Art.Nr. / No
1	Spannbackenschraube	Hammer Chuck Bolt	3	8.1693
2	Spannbackenfeder B	Hammer Chuck Spring B	3	8.1694
3	Spannbackenfeder A	Hammer Chuck Spring A	3	8.1695
4	Spannbackenstift	Hammer Chuck Pin	3	8.1696
5	Spannbackengrundkörpersatz(3 Stück)	Hammer Chuck Jaw Assembly	1	8.7023
6	Spannbackeneinsätze (3 Stück)	Jaw Inserts Set (3 pcs/set)	set	8.1720
7	Schraube M8x75L	Hex Bolt M8x75L	6	8.5942
8	Spannfuttergrundkörper	Hammer Chuck Body RO	1	8.7024
9	Schneckenring vorn	Hammer Chuck Scroll	1	8.4692
10	Schlagring	Hammer Chuck Outer Ring	1	8.7025
11	Druckfeder	Pre-Load Spring	6	8.6265
12	Arbeitsspindel komplett	Spindle Gear Complete	1	8.7026
13	Druckring	Thrust Plate	1	8.7027
14	Kugellager 6028	Ball Bearing 6028	1	8.7028
15	Abschmierriepel JIS 67.5 PF1/8	Grease Nipple JIS 67.5 PF1/8	1	8.7029
16	Führungsring hinten	Rear Metal	1	8.7030
17	Schraube M5x16L	Pan Head Screw M5x16L precort	4	8.7031
18	Zentrierfutterdeckel innen	Scroll Cap	1	8.7032
19	Zentrierfutter	Scroll	1	8.7033
20	Schraube, Zentrierfutter	Scroll Stop Bolt	4	8.6929
21	Zentrierbackensatz (3 Stück)	Scroll Jaws (3 pcs/set)	1 set	8.7034
22	Zentrierfutterdeckel außen	Scroll Body	1	8.7035
23	Federring CM6	Spring Washer CM6	6	8.1621
24	Pan Head Screw M6x18L	Pan Head Screw M6x18L	6	8.1698
25	Hex Bolt M6x25L	Hex Bolt M6x25L	4	8.1703
26	Federring CM6	Spring Washer CM6	5	8.1621
27	Seegerring S-30	C Snap Ring S-30	1	8.7036
28	Getriebewelle	Output Shaft Pinion	1	8.7037
29	Spannhülse 8x28L m6	Parallel Pin 8x28L m6	1	8.7038
30	Hex Bolt M6x25L	Hex Bolt M6x25L	6	8.1703
31	Spring Washer CM6	Spring Washer CM6	6	8.1621
32	Getriebeckel	Gear Box	1	8.7039
33	Kugellager 5206ZZ	Ball Bearing 5206ZZ	1	8.7040
34	Passfeder 6x6x40	Key 6x6x40	2	8.7041
35	Getriebewelle	Output Shaft	1	8.7042
36	Passfeder 6x6x67	Key 6x6x67	2	8.7043
37	Seegerring S-48	C Snap Ring S-48	1	8.7044
38	Getrieberad	Output Shaft Low Speed Gear	1	8.7045
39	Getrieberadeinsatz	Output Shaft High Speed Gear	1	8.7046
40	Distanzring	Output Shaft Spacer	2	8.7047
41	Kugellager 6004ZZ	Ball Bearing 6004ZZ	1	8.7048
42	Kugellager 6001ZZ	Ball Bearing 6001ZZ	1	8.8609
43	Zahnrad	2nd Shaft Reduction Gear	1	8.1746
44	Passfeder 5x5x13	Key 5x5x13	1	8.3189
45	Getriebewelle	2nd Shaft pinion	1	8.1747
46	Kugellager 6201ZZ	Ball Bearing 6201ZZ	1	8.9502
47	Kugellager 6001ZZ	Ball Bearing 6001ZZ	1	8.8609
48	Getriebewelle	1st Shaft pinion	1	8.1744
49	Passfeder 5x5x13	Key 5x5x13	1	8.3189
50	Zahnrad	1st Shaft Reduction Gear	1	8.1745
51	Kugellager 6001ZZ	Ball Bearing 6001ZZ	1	8.8609
52	Kugellager 6204ZZ	Ball Bearing 6204ZZ	1	8.7049
53	Druckscheibe FTFC2035 (t2)	Thrust washer FTFC2035 (t2)	1	8.7050
54	Zahnrad	4th Shaft Reduction Gear	1	8.7051
55	Getriebewelle	4th Shaft Low Speed Gear	1	8.7052
56	Passfeder 6x6x13	Key 6x6x13	4	8.3344
57	Zahnrad	4th Shaft High Speed Gear	1	8.7053
58	Distanzring	Output Shaft Spacer	2	8.7047
59	Kugellager 6004ZZ	Ball Bearing 6004ZZ	1	8.7048
60	Kugellager 6203ZZ	Ball Bearing 6203ZZ	1	8.5906
61	Pumpennritzel	3rd Shaft Pump Gear	1	8.7056
62	Distanzhülse	3rd Shaft Spacer	1	8.7057
63	Seegerring H-35	C Snap Ring H-35	1	8.7058
64	Kugellager 6003ZZ	Ball Bearing 6003ZZ	1	8.7059
65	Ringhülse	3rd Shaft Collar	1	8.7060
66	Kugellager 6003ZZ	Ball Bearing 6003ZZ	1	8.7059
67	Zahnkranz	3rd Shaft pinion	1	8.7062
68	Passfeder 5x5x13	Key 5x5x13	2	8.3189
69	Zahnkranz	3rd Shaft Reduction Gear	1	8.7063
70	Seegerring S-48	C Snap Ring S-48	1	8.7044
71	Passfeder 5x5x13	Key 5x5x13	1	8.3189
72	Getriebewelle	3rd Shaft	1	8.7065
73	Kugellager 6203ZZ	Ball Bearing 6203ZZ	1	8.5906

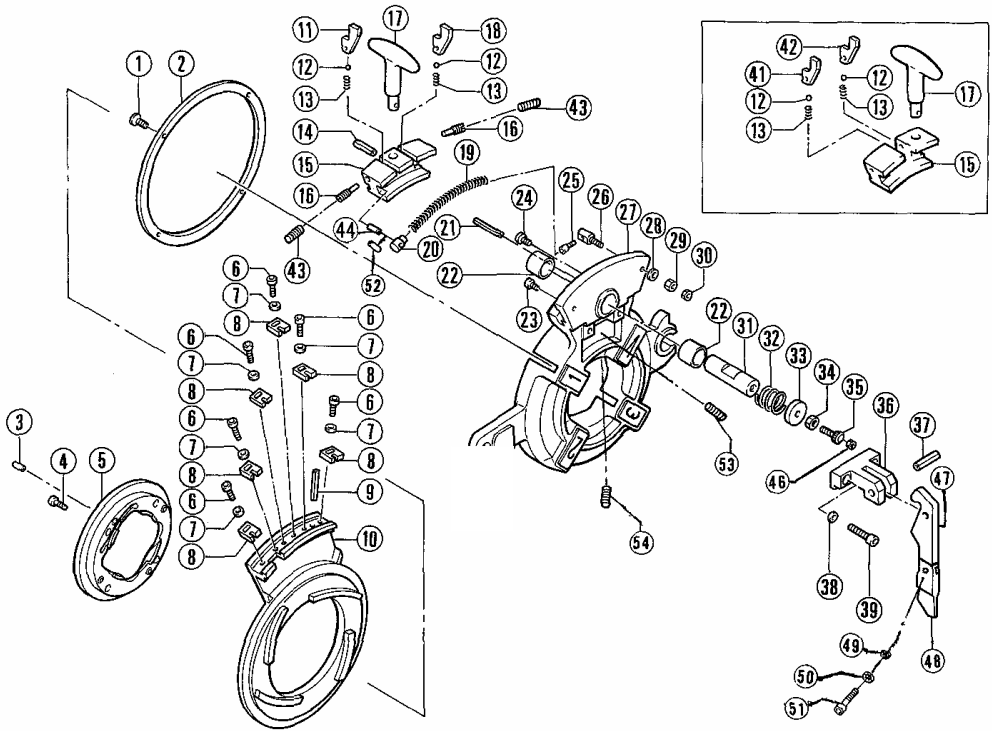
Spannfutter, Arbeitsspindel / Hammer chuck, Scroll and Gears

Nr./ No.	Bezeichnung	Description	Menge / QTY	Art.Nr. / No
74	Getriebegehäuse	Gear Box Cover	1	8.7066
75	Hubwelle	Shift Shaft	1	8.7067
76	Schraube M5x16L	Pan Head Screw M5x16L precort	3	8.7031
77	Federring M5	Spring Washer M5	3	8.4094
78	Antriebskörper	Shift Metal	1	8.6267
79	Zwischenglied	Shift Link	1	8.7069
80	Verbindungsglied	Shift Shoe	1	8.7070
81	Seegerring S-16	C Snap Ring S-16	1	8.5904
82	Ölpumpe	BE Gear Pump 18AR	1	8.7071
83	Ölschlauch WP15	Urethane Hose WP15	1	8.1656
84	Schlauchschele Ø12	Hose Clamp Ø12	1	8.1657
85	Winkel WES8xPT1/4	Elbow WES8xPT1/4	1	8.1661
86	Federscheibe CM6	Spring Washer CM6	3	8.1621
87	Sechskantschraube M6x18L	Hex Bolt M6x18L	3	8.3501
88	Verbindungsnippel GES8xPT1/4	Connector GES8xPT1/4	1	8.1658
89	Schlauchschele Ø12	Hose Clamp Ø12	1	8.1657
90	Ölschlauch WP15	Urethane Hose WP15	1	8.1656
91	Motor 100V-120V	Motor 100V-120V	1	8.7072
91	Motor 220V-240V	Motor 220V-240V	1	8.1754
92	Kohlekappe	Holder Cap	2	8.3694
93	Kohlebürsten	Carbon Brush	1 set	8.3690
94	Kohlenhalter	Carbon Holder	2	8.3692
95	Federscheibe CM6	Spring Washer CM6	4	8.1621
96	Sechskantschraube M6x25L	Hex Bolt M6x25L	4	8.1703
97	Passfeder 6x6x13	Key 6x6x13	2	8.3344
98	Sechskantschraube M6x65L	Hex Bolt M6x65L	1	8.6939
99	Abdeckung Abschmiernippel	Grease Nipple Cover RO	1	8.7073
	Schnellspannfutter komplett	Hammer Chuck Complete RO	1	8.7074
	Rotor 100V-120V	Armature 100V-120V	1	8.7075
	Stator 220V-240V	Stator 220V-240V	1	8.7076
	Stator 100V-120V	Stator 100V-120V	1	8.7078
	Rotor 220V-240V	Armature 220V-240V	1	8.7079

Gewindeschneidköpfe – Die Heads

Stand / dated: 06/04

Automatik-Schneidkopf 1/2" - 3" – Automatic-Die-Head 1/2" - 3"



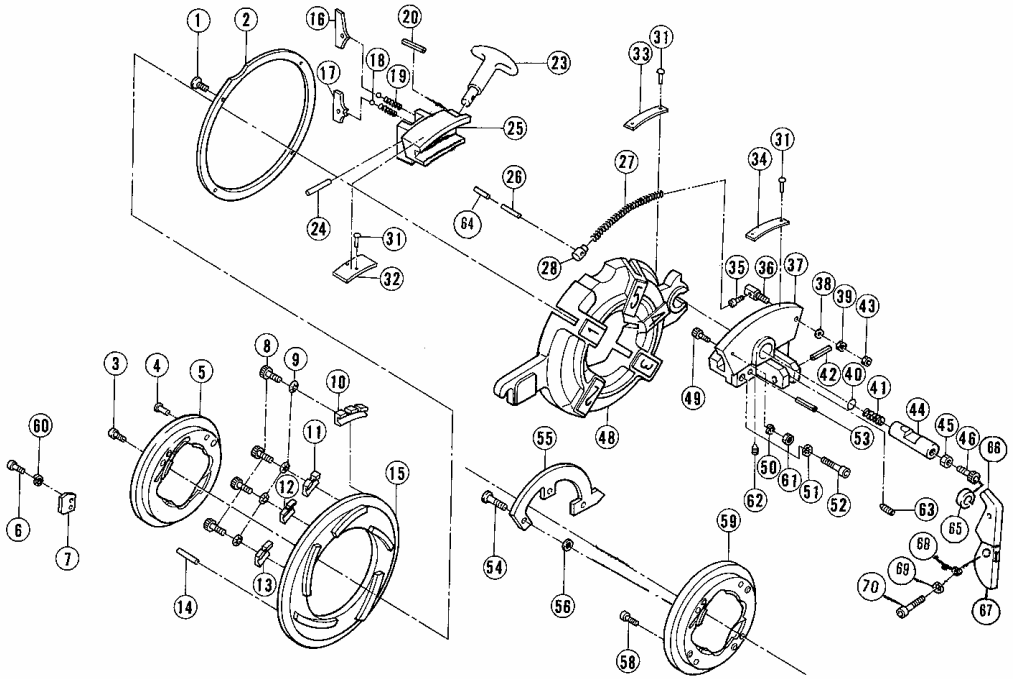
Automatik-Schneidkopf ½"- 3" – Automatic-Die-Head ½"- 3"

Nr. / No.	Bezeichnung	Description	Menge / QTY.	Art.-Nr / No.
1	Senkschraube M6x15 DIN 7991	Countersunk screw M6x15 DIN 7991	4	8.3489
2	Ringplatte 1/2"-2"	Ring plate 1/2"-2"	1	8.3490
2	Ringplatte 2 1/2"-3"	Ring plate 2 1/2"-3"	1	8.3491
3	Kugelkappe	Ball cap	4	8.3601
4	Zylinderschraube M6 X 20 DIN 912	Cylindrical screw M6 X 20 DIN 912	4	8.1023
5	Haltering 1/2"-2"	Retainer plate 1/2"-2"	1	8.3488
5	Haltering 2 1/2"-3"	Retainer plate 2 1/2"-3"	1	8.3496
6	Zylinderschraube M6 X 18 DIN 912	Cylindrical screw M6 X 18 DIN 912	6	8.3501
7	Scheibe DIN 125-6	Washer DIN 125-6	6	8.3526
8	Einstellsegment 1/2"	Location block 1/2"	1	8.3241
8	Einstellsegment 3/4"	Location block 3/4"	1	8.3242
8	Einstellsegment 1" L	Location block 1"	1	8.3243
8	Einstellsegment 1.1/4"	Location block 1.1/4"	1	8.3244
8	Einstellsegment 1.1/2"	Location block 1.1/2"	1	8.3245
8	Einstellsegment 2"	Location block 2"	1	8.3246
8	Einstellsegment 2 1/2"	Location block 2 1/2"	1	8.3247
8	Einstellsegment 3"	Location block 3"	1	8.3248
8	Einstellsegment zum Schneidbacken Wechsel	Location block for change dies	1	8.4043
9	Spannstift 8 X 35 DIN 1481	Dowel pin 8 X 35 DIN 1481	1	8.3528
10	Verstellscheibe 1/2"-2" BSPT	Scroll plate 1/2"-2" BSPT	1	8.3530
10	Verstellscheibe 1/2"-2" NPT	Scroll plate 1/2"-2" NPT	1	8.3855
10	Verstellscheibe 2 1/2"-3" BSPT	Scroll plate 2 1/2"-3" BSPT	1	8.3531
10	Verstellscheibe 2 1/2"-3" NPT	Scroll plate 2 1/2"-3" NPT	1	8.3856
11	Arretiersegment 1/2"-1"	Location plate 1/2"-1"	1	8.3483
12	Kugel 3/16"	Ball 3/16"	1	8.3485
13	Druckfeder	Compression spring	1	8.3486
14	Spannstift 4x18 DIN 1481	Dowel pin 4x18 DIN 1481	1	8.3545
15	Verstellssegment 1/2"-2" BSPT	Profile unit 1/2"-2" BSPT	1	8.3546
15	Verstellssegment 1/2"-2" NPT	Profile unit 1/2"-2" NPT	1	8.3837
15	Verstellssegment 2 1/2"-3"	Profile unit 2 1/2"-3"	1	8.3547
16	Spannstift	Dowel pin	2	8.3487
17	Hebel, Griffstück	Operating handle lever	1	8.6482
18	Arretiersegment 1 1/4"-2"	Location plate 1 1/4"-2"	1	8.3484
19	Spannfeder 1/2"-4"	Spring 1/2"-4"	1	8.3553
20	Federstopper	Spring stopper	1	8.3555
21	Spannstift 6 X 25 DIN 1481	Dowel pin 6 X 25 DIN 1481	1	8.4674
22	Führungshülse	Pin guide	2	8.3556
23	Zylinderschraube M6x6 DIN 912	Cylindrical screw M6x6 DIN 912	1	8.3557
24	Kreuzschlitzschraube M 6x10 DIN 7985	Pan head screw M 6x10 DIN 7985	1	8.3562
25	Zylinderschraube M5x8 DIN 912	Cylindrical screw M5x8 DIN 912	1	8.3563
26	Federstopper	Spring stopper	1	8.3564
27	Grundkörper 1/2"-2"	Die-head body 1/2"-2"	1	8.3565
27	Grundkörper 2 1/2"-3"	Die-head body 2 1/2"-3"	1	8.3568
28	Scheibe DIN 125-6	Washer DIN 125-6	1	8.3599
29	Sechskantmutter M6 DIN 934	Hexagon nut M6 DIN 934	1	8.3654
30	Sechskantmutter M6 DIN 934	Hexagon nut M6 DIN 934	1	8.5873
31	Arretierbolzen 1/2"-2"	Profile pin 1/2"-2"	1	8.3902
31	Arretierbolzen 2 1/2"-3"	Profile pin 2 1/2"-3"	1	8.3903
32	Druckfeder	Compression spring	1	8.3906
33	Federhalteplatte	Spring cap	1	8.3907
34	Sechskantmutter M8 DIN 934	Hexagon nut M8 DIN 934	1	8.3908
35	Stellschraube	Adjust bolt	1	8.3911
36	Halter für Ausrückarm 1/2"-2"	Lever support 1/2"-2"	1	8.3913
37	Spannstift 8x30 DIN 1481	Dowel pin 8x30 DIN 1481	1	8.8598
38	Federscheibe DIN 137-6	Spring washer DIN 137-6	2	8.3651
39	Zylinderschraube M6x35 DIN 912 1/2"-2"	Cylindrical screw M6x35 DIN 912 1/2"-2"	2	8.3926
41	2-Stufen Arretiersegment	2-step thread plate	1	8.3935
42	Arretiersegment	Location plate	1	8.3936
43	Gewindestift M6x8 DIN 913	Setscrew M6x8 DIN 913	1	8.3937
44	Spannstift 6x18 DIN 1481	Dowel pin 6x18 DIN 1481	1	8.3938
46	Buchse	Collar	1	8.3513
47	Auslöser Oberteil ½"-2"	Locking lever body ½"-2"	1	8.3502
47	Auslöser Oberteil 2 ½"-3"	Locking lever body 2 ½"-3"	1	8.3504
48	Auslöser Unterteil ½"-2"	Locking lever head ½"-2"	1	8.3503
48	Auslöser Unterteil 2 ½"-3"	Locking lever head 2 ½"-3"	1	8.3505
49	U-Scheibe 6	Washer 6	1	8.3512
50	Federscheibe 6	Spring washer 6	1	8.5899
51	Zylinderschraube M6x12	Hex bolt 6x12	1	8.3655
52	Spannhülse 3,5x12	R-Pin 3,5x12	1	8.4046
53	Madenschraube M6x6	Screw 6x6	1	8.3805
54	Sechskantschraube M6x12	Screw 6x12	1	8.3510

Gewindeschneidköpfe – Die Heads

Stand / dated: 06/04

Automatik-Schneidkopf 2½" - 4" – Automatic-Die-Head 2½" - 4"



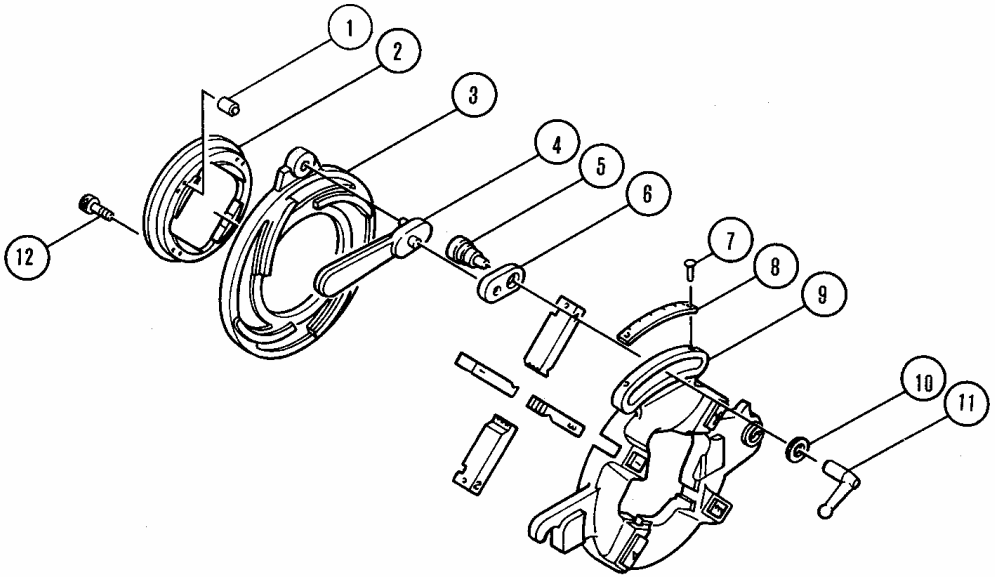
Automatik-Schneidkopf 2 1/2" - 4" – Automatic-Die-Head 2 1/2" - 4"

Nr. / No.	Bezeichnung	Description	Menge /QTY.	Art.-Nr / No.
1	Senkschraube M6x15 DIN 7991	Countersunk screw M6x15 DIN 7991	5	8.3489
2	Ringplatte 3 1/2"-4"	Ring plate 3 1/2"-4"	1	8.3492
3	Zylinderschraube M6x20 DIN 912	Cylindrical screw M6x20 DIN 912	5	8.1023
4	Kugelkappe	Ball cap	5	8.3601
5	Haltering 2 1/2"-4"	Retainer plate 2 1/2"-4"	1	8.3940
6	Linsenschraube M5x10 DIN 7985	Oval head screw M5x10 DIN 7985	2	8.3941
7	Anschlagplatte 2 1/2"-4"	Stopper plate 2 1/2"-4"	1	8.3946
8	Zylinderschraube M6x15	Cylindrical screw M6x15	4	8.3669
9	Scheibe DIN 125-6	Washer DIN 125-6	4	8.3526
10	Einstellsegment 4"	Location block 4"	1	8.3952
11	Einstellsegment 3 1/2"	Location block 3 1/2"	1	8.3953
12	Einstellsegment 3"	Location block 3"	1	8.3955
13	Einstellsegment 2 1/2"	Location block 2 1/2"	1	8.3956
14	Spannstift 5x12 DIN 1481	Dowel pin 5x12 DIN 1481	1	8.5953
15	Verstellscheibe 2 1/2"-4" BSPT	Scroll plate 2 1/2"-4" BSPT	1	8.3958
15	Verstellscheibe 2 1/2"-4" NPT	Scroll plate 2 1/2"-4" NPT	1	8.4123
16	Arretiersegment 2 1/2"-4"	Location plate 2 1/2"-4"	1	8.4124
17	2-Stufen-Arretiersegment 2 1/2"-4"	2-step thread plate 2 1/2"-4"	1	8.4124
18	Kugel 3/16"	Ball 3/16"	2	8.3485
19	Druckfeder	Compression spring	2	8.3486
22	Scheibe DIN 125-6	Washer DIN 125-6	1	8.3526
23	Hebel, Griffstück	Operating handle lever	1	8.6482
24	Spannstift 5x30 DIN 1481	Dowel pin 5x30 DIN 1481	1	8.4138
25	Verstellsegment 2 1/2"-4"	Profile unit 2 1/2"-4"	1	8.4139
26	Spannstift 6x32 DIN 1481	Dowel pin 6x32 DIN 1481	1	8.4137
27	Spannfeder 12"-4"	Spring 12"-4"	1	8.3553
28	Federstopper	Spring stopper	1	8.3555
35	Zylinderschraube M5x8 DIN 912	Cylindrical screw M5x8 DIN 912	1	8.3563
36	Federstopper	Spring stopper	1	8.3564
37	Halter für Ausrückarm 2 1/2"-4"	Lever support 2 1/2"-4"	1	8.4145
38	Scheibe DIN 125-6	Washer DIN 125-6	1	8.4144
39	Sechskantmutter M6 DIN 934	Hexagon nut M6 DIN 934	1	8.3520
40	Zwischenplatte 2 1/2"-4"	Receiving plate 2 1/2"-4"	1	8.4152
41	Druckfeder	Compression spring	1	8.4153
42	Spannstift 8x28 DIN 1481	Dowel pin 8x28 DIN 1481	1	8.4164
43	Sechskantmutter M6 DIN 934	Hexagon nut M6 DIN 934	1	8.4169
44	Arretierbolzen 2 1/2"-4"	Profile pin 2 1/2"-4"	1	8.4176
45	Sechskantmutter M8 DIN 934	Hexagon nut M8 DIN 934	1	8.3908
46	Stellschraube 2 1/2"-4"	Adjust screw 2 1/2"-4"	1	8.3911
48	Grundkörper 2 1/2"-4"	Die-head body automatic 2 1/2"-4"	1	8.4179
49	Zylinderschraube M5x12 DIN 912	Cylindrical screw M5x12 DIN 912	1	8.3669
50	Federring DIN 128-A6	Spring ring DIN 128-A6	1	8.5899
51	Federscheibe DIN 137-6	Spring washer DIN 137-6	2	8.3651
52	Zylinderschraube M6x25 DIN 912	Cylindrical screw M6x25 DIN 912	2	8.3927
53	Spannstift 6x20 DIN 1481	Dowel pin 6x20 DIN 1481	2	8.4191
54	Zylinderschraube M6x30 DIN 912	Cylindrical screw M6x30 DIN 912	3	8.4192
55	Abdeckplatte für Haltering 2 1/2"-4"	Retainer plate cover 2 1/2"-4"	1	8.4194
56	Scheibe DIN 125-6	Washer DIN 125-6	3	8.5948
58	Zylinderschraube M6x25 DIN 912	Cylindrical screw M6x25 DIN 912	2	8.4198
59	Haltering	Retainer plate	1	8.3940
60	Federring DIN 128-A5	Spring ring DIN 128-A5	2	8.4094
61	Sechskantmutter M6 DIN 934	Hexagon nut M6 DIN 934	1	8.3520
62	Gewindestift M6x20 DIN 913	Setscrew M6x20 DIN 913	1	8.5883
63	Gewindestift M6x6 DIN 913	Setscrew M6x6 DIN 913	1	8.3805
64	Spannstift 3,5x30	Dowel pin 3,5x30	1	8.3515
65	Buchse	Collar	1	8.3514
66	Auslöser Oberteil	Locking lever body	1	8.3506
67	Auslöser Unterteil	Locking lever head	1	8.3507
68	U-Scheibe 6	Washer 6	1	8.3512
69	Federscheibe 6	Spring washer 6	1	8.5899
70	Zylinderschraube M6x20	Stop bolt 6x12	1	8.3655

Gewindeschneidköpfe – Die Heads

Stand / dated: 05/04

Standard-Schneidkopf BSPT/NPT – Standard-Die-Head BSPT/NPT



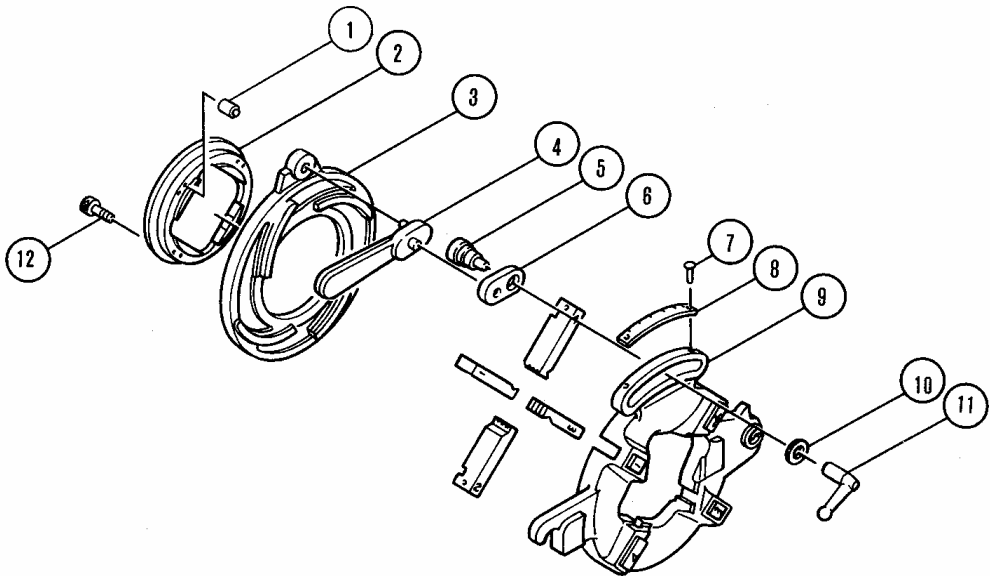
Standard-Schneidkopf BSPT/NPT – Standard-Die-Head BSPT/NPT

Nr./ No.	Bezeichnung	Description	Menge / QTY	Art.Nr. / No
1	Kugelkappe 1/2"-4"	Ball cap 1/2"-4"	4	8.3601
1	Kugelkappe 1/4"-3/8"	Ball cap 1/4"-3/8"	4	8.3602
2	Haltering 1/2"-2"	Retainer plate 1/2"-2"	1	8.3603
2	Haltering 2"-3"	Retainer plate 2"-3"	1	8.3604
2	Haltering 3.1/2"-4"	Retainer plate 3.1/2"-4"	1	8.3497
2	Haltering 1/4"-3/8"	Retainer plate 1/4"-3/8"	1	8.3606
3	Verstellscheibe 1/2"-2"	Scroll plate 1/2"-2"	1	8.3612
3	Verstellscheibe 2"-3"	Scroll plate 2"-3"	1	8.3613
3	Verstellscheibe 3 1/2"-4"	Scroll plate 3 1/2"-4"	1	8.3613
3	Verstellscheibe 1/4"-3/8"	Scroll plate 1/4"-3/8"	1	8.3614
3	Verstellscheibe 2 1/2"-3" NPT	Scroll plate 2 1/2"-3" NPT	1	8.3625
4	Verstellhebel 1/2"-4"	Operating lever 1/2"-4"	1	8.3618
4	Verstellhebel 1/4"-3/8"	Operating lever 1/4"-3/8"	1	8.3769
4	Verstellhebel 2 1/2"-4" NPT	Operating lever 2 1/2"-4" NPT	1	8.3770
5	Schraube geflacht 1/2"-4"	Link pivot screw 1/2"-4"	1	8.3615
5	Schraube geflacht 1/4"-3/8"	Link pivot screw 1/4"-3/8"	1	8.3771
6	Verstellsegment 1/2"-4"	Link 1/2"-4"	1	8.3616
6	Verstellsegment 1/4"-3/8"	Link 1/4"-3/8"	1	8.3772
7	Niete für Skala	Plate tack	2	8.3622
8	Skala 1/2"-2"	Scale plate 1/2"-2"	1	8.3621
8	Skala 2"-3"	Scale plate 2"-3"	1	8.3766
8	Skala 3 1/2"-4"	Scale plate 3 1/2"-4"	1	8.4098
8	Skala 1/4"-3/8"	Scale plate NPT 1/2"-2"	1	8.3768
8	Skala NPT 1/2"-2"	Scale plate NPT 2 1/2"-3"	1	8.3623
8	Skala NPT 2 1/2"-3"	Scale plate NPT 3 1/2"-4"	1	8.3631
8	Skala NPT 3 1/2"-4"	Scale plate NPT 1/4"-3/8"	1	8.3632
8	Skala NPT 1/4"-3/8"	Scale plate 1/4"-3/8"	1	8.3629
9	Grundkörper Standard 1/2"-2"	Die-head body standard 1/2"-2"	1	8.3773
9	Grundkörper Standard 2"-3"	Die-head body standard 2"-3"	1	8.3774
9	Grundkörper Standard 3 1/2"-4"	Die-head body standard 3 1/2"-4"	1	8.3775
9	Grundkörper Standard 1/4"-3/8"	Die-head body standard 1/4"-3/8"	1	8.3776
9	Grundkörper Standard 2 1/2"-3" NPT	Die-head body standard 2 1/2"-3" NPT	1	8.3777
9	Grundkörper Standard 3 1/2"-4" NPT	Die-head body standard 3 1/2"-4" NPT	1	8.3778
10	Scheibe 1/4"-4"	Washer 1/4"-4"	1	8.3619
11	Feststellhebel 1/2"-4"	Scroll plate locking lever 1/2"-4"	1	8.3617
11	Feststellhebel 1/4"-3/8"	Scroll plate locking lever 1/4"-3/8"	1	8.3780
11	Feststellhebel 2 1/2"-4"	Scroll plate locking lever 2 1/2"-4"	1	8.3781
12	Zylinderschraube M6 x 20 DIN 912 1/2"-4"	Cylindrical screw M6 x 20 DIN 912 1/2"-4"	4	8.3782
12	Zylinderschraube M5 x 20 DIN 912 1/4"-3/8"	Cylindrical screw M5 x 20 DIN 912 1/4"-3/8"	4	8.3783

Gewindeschneidköpfe – Die Heads

Stand / dated: 05/04

Standard-Schneidkopf Metrisches Gewinde / Standard Die-Head Metrical Thread

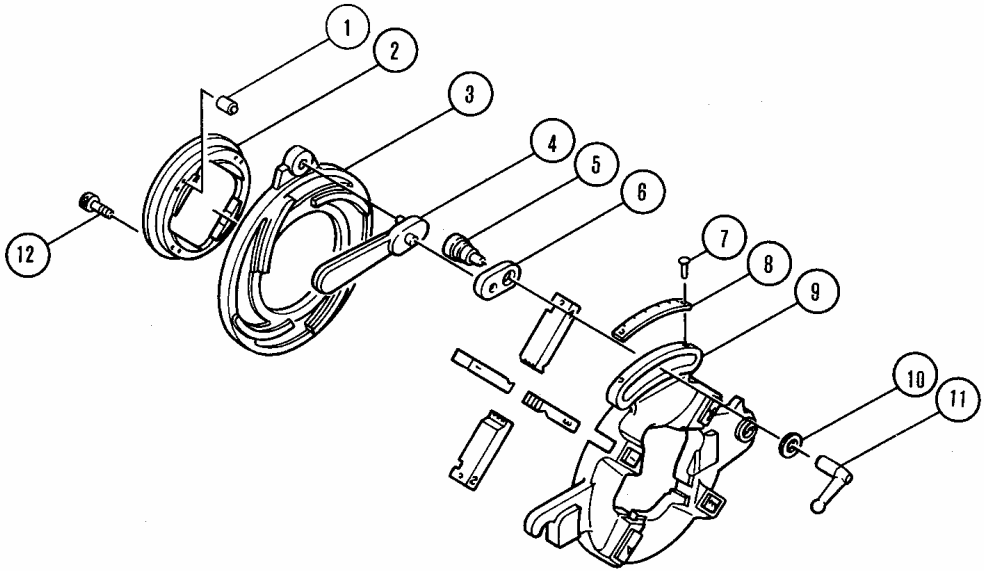


Nr./ No.	Bezeichnung	Description	Menge / QTY	Art.Nr. / No
1	Kugelkappe 27-36 mm	Ball cap 27-36 mm	4	8.3601
1	Kugelkappe 10-24 mm	Ball cap 10-24 mm	4	8.3602
2	Haltering 27-36 mm	Retainer plate 27-36 mm	1	8.3603
2	Haltering 10-24 mm	Retainer plate 10-24 mm	1	8.3606
3	Verstellscheibe 27-36 mm	Scroll plate 27-36 mm	1	8.3611
3	Verstellscheibe 10-24 mm	Scroll plate 10-24 mm	1	8.3614
4	Verstellhebel 27-36 mm	Operating lever 27-36 mm	1	8.3618
4	Verstellhebel 10-24 mm	Operating lever 10-24 mm	1	8.3769
5	Schraube geflacht 27-36 mm	Link pivot screw 27-36 mm	1	8.3615
5	Schraube geflacht 10-24 mm	Link pivot screw 10-24 mm	1	8.3771
6	Verstellsegment 27-36 mm	Link 27-36 mm	1	8.3616
6	Verstellsegment 10-24 mm	Link 10-24 mm	1	8.3772
7	Niete für Skala	Plate tack	2	8.3622
8	Skala 10-24 mm	Scale plate 10-24 mm	1	8.5465
9	Grundkörper Standard 27-36 mm	Die-head body standard 27-36 mm	1	8.3773
9	Grundkörper Standard 10-24 mm	Die-head body standard 10-24 mm	1	8.3776
10	Scheibe 27-36 mm	Washer 27-36 mm	1	8.3779
10	Scheibe 10-24 mm	Washer 10-24 mm	1	8.3619
11	Feststellhebel 27-36 mm	Scroll plate locking lever 27-36 mm	1	8.3617
11	Feststellhebel 10-24 mm	Scroll plate locking lever 10-24 mm	1	8.3780
12	Zylinderschraube M6 x 20 DIN 912 27-36 mm	Cylindrical screw M6 x 20 DIN 912 27-36 mm	4	8.3782
12	Zylinderschraube M5 x 20 DIN 912 110-24 mm	Cylindrical screw M5 x 20 DIN 912 110-24 mm	4	8.3783

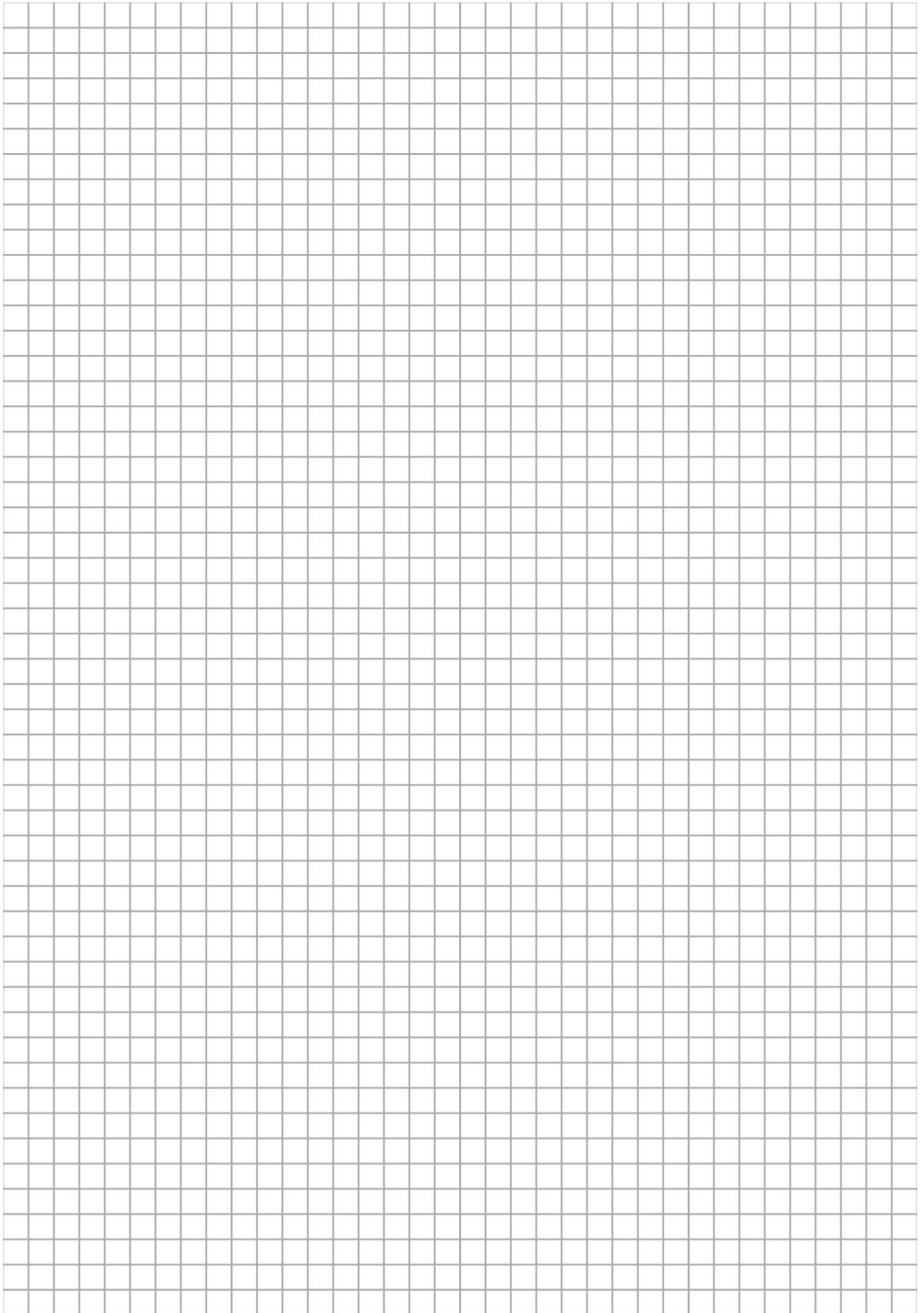
Gewindeschneidköpfe – Die Heads

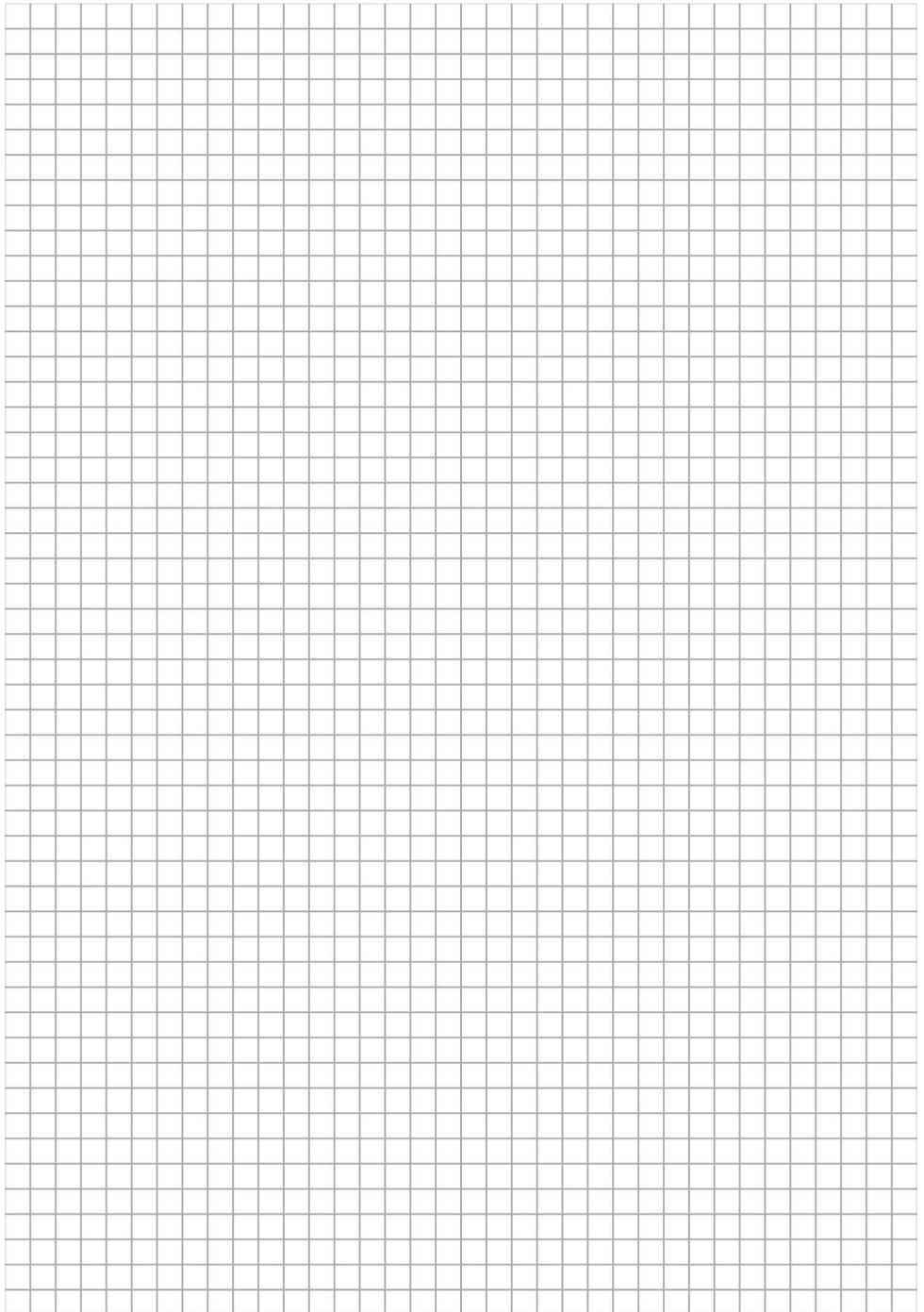
Stand / dated: 05/04

Standard-Schneidkopf BSW / Standard Die-Head BSW



Nr./ No.	Bezeichnung	Description	Menge / QTY	Art.Nr. / No
1	Kugelkappe 1 1/8"-2"	Ball cap 1 1/8"-2"	4	8.3601
1	Kugelkappe 3/8"-1"	Ball cap 3/8"-1"	4	8.3602
2	Haltering 1 1/8"-2"	Retainer plate 1 1/8"-2"	1	8.3603
2	Haltering 3/8"-1"	Retainer plate 3/8"-1"	1	8.3606
3	Verstellscheibe 1 1/8"-2"	Scroll plate 1 1/8"-2"	1	8.3611
3	Verstellscheibe 3/8"-1"	Scroll plate 3/8"-1"	1	8.3614
4	Verstellhebel 1 1/8"-2"	Operating lever 1 1/8"-2"	1	8.3618
4	Verstellhebel 3/8"-1"	Operating lever 3/8"-1"	1	8.3769
5	Schraube geflacht 11/8"-2"	Link pivot screw 1 1/8"-2"	1	8.3615
5	Schraube geflacht 3/8"-1"	Link pivot screw 3/8"-1"	1	8.3771
6	Verstellsegment 1 1/8"-2"	Link 1 1/8"-2"	1	8.3616
6	Verstellsegment 3/8"-1"	Link 3/8"-1"	1	8.3772
7	Niete für Skala	Plate tack 2	2	8.3622
8	Skala 3/8"-1"	Scale plate 3/8"-1"	1	8.3768
8	Skala 1 1/8"-2"	Scale plate 1 1/8"-2"	1	8.5465
9	Grundkörper Standard 1 1/8"-2"	Die-head body standard 1 1/8"-2"	1	8.3773
9	Grundkörper Standard 3/8"-1"	Die-head body standard 3/8"-1"	1	8.3776
10	Scheibe für 1 1/8"-2"	Washer 1 1/8"-2"	1	8.3779
10	Scheibe für 3/8"-1"	Washer 3/8"-1"	1	8.3619
11	Feststellhebel 1 1/8"-2"	Scroll plate locking lever 1 1/8"-2"	1	8.3617
11	Feststellhebel 3/8"-1"	Scroll plate locking lever 3/8"-1"	1	8.3780
12	Zylinderschraube M6 x 20 DIN 912 für 1 1/8"-2"	Cylindrical screw M6 x 20 DIN 912 for 1 1/8"-2"	4	8.3782
12	Zylinderschraube M5 x 20 DIN 912 für 3/8"-1"	Cylindrical screw M5 x 20 DIN 912 for 3/8"-1"	4	8.3783





Zubehör und Ersatzteile / Accessories and spare parts

Bestellen Sie Ihre Zubehör- und Ersatzteile bei Ihrem Fachhändler
 Order your accessories and spare parts from your specialist retailer

Stempel / Stamp

oder bei unserer Hot-Line After Sales
 or from our after-sales hotline

Tel. : +49 6195 / 99 52 14

Fax : +49 6195 / 99 52 15

Kunde / Anschrift Customer / address	
Kunden Nr. / customer no.	
Bestell Nr. / Order no.	
Ansprechpartner Contact person	
Tel.:	

Ihre Bestellung
 Your order

Artikel Nr. / Article no.	Menge / Quantity	Bezeichnung / Description	Preis / Price



.....
 Datum / Date

.....
 Unterschrift / Signature

Name und Anschrift des Käufers
Name and address of purchaser

Gerätetyp und Seriennummer
Appliance type and serial number

Händlerstempel mit Unterschrift
Stamp and signature of retailer

Kaufdatum
Date of purchase

ROTHENBERGER weltweit

Germany
Headquarters ROTHENBERGER AG
 Industriestraße 7 • D-65779 Kelkheim/Germany
 Tel. + 49 (0) 61 95 / 800 - 1
 Fax + 49 (0) 61 95 / 7 44 22
 verkauf@rothenberger.de • www.rothenberger.com

ROTHENBERGER Produktion GmbH
 Lilienthalstraße 9 - 11 • D-37235 Hessesich-Lichtenau
 Tel. + 49 (0) 56 02 / 93 94 0 • Fax + 49 (0) 56 02 / 93 94 36

Australia ROTHENBERGER Australia Pty Ltd.
 Unit 12 • 5 Hudson Avenue • Castle Hill • N.S.W. 2154
 Tel. + 61 2 / 98 99 75 77 • Fax + 61 2 / 98 99 76 77
 rothenberger@rothenberger.com.au •
 www.rothenberger.com.au

Austria ROTHENBERGER Werkzeuge- und
 Maschinen Handelsgesellschaft m.b.H.,
 Gewerbestraße 9 • A-5081 Anif b. Salzburg
 Tel. + 43 (0) 62 46 / 7 20 91-45 • Fax + 43 (0) 62 46 / 7 20 91-
 15
 ofice @rothenberger.at • www.rothenberger.at

Belgium ROTHENBERGER Benelux bvba
 Antwerpsesteenweg 59 • B-2630 Aartselaar
 Tel. + 32 3 / 8 77 22 77 • Fax + 32 3 / 8 77 03 94
 info@rothenberger.be

Brazil ROTHENBERGER do Brasil Ltda.
 Rua marinho de Carvalho, nr 72 - VilaMarina
 09921-005 Diadema - S.P. - Brazil
 Tel. + 55 11 / 40 44 47-48 • Fax + 55 11 / 40 44 50-51
 vendas@rothenberger.com.br • www.rothenberger.com.br

Bulgaria ROTHENBERGER Bulgaria GmbH
 Boul. Sitniakowo 79 • BG-1111 Sofia
 Tel. + 35 92 / 9 46 14 59 • Fax + 35 92 / 9 46 12 05
 ro-bg@internet-bg.net • www.rothenberger.bg

China ROTHENBERGER Pipe Tool Technology Shanghai CO., LTD.
 No. 199-209 Jiugan Road, Sijing Town, Songjiang District,
 Shanghai, (201601) China
 Tel. + 86 - 21 57 61 76 88 • Fax + 86 - 21 57 62 60 62
 ofice@rothenberger.cn

Czech Republic ROTHENBERGER CZ, národní stroje, spol. s.r.o.,
 Vinohradská 100 (1710) • CZ-130 00 Praha 3
 Tel. + 42 02 / 71 73 01 83 • Fax + 42 02 / 6 731 01 87
 info@rothenberger.cz • www.rothenberger.cz

Denmark ROTHENBERGER Scandinavia A/S
 Fåborgvej 8 • DK-9220 Aalborg Øst
 Tel. + 45 98 / 15 75 66 • Fax + 45 98 / 15 68 23
 roscan@rothenberger.dk • www.rothenberger.dk

France ROTHENBERGER France S.A.
 24, rue des Drapiers • F-57071 Metz
 Tel. + 33 3 / 87 74 92 92 • Fax + 33 3 / 87 74 94 03
 rothenberger-france @bplorraine.fr

Greece ROTHENBERGER Hellas S.A.
 249 Syngrou Avenue • GR-177 22 Nea Smyrni, Athens
 Tel. + 30 210 / 94 07 302 • Fax + 30 210 / 94 07 322
 ro-he@otenet.gr

Great Britain ROTHENBERGER UK Limited
 2, Kingshorne Park, Henson Way,
 Kettering • GB-Northants NN16 8PX
 Tel. + 44 15 36 / 31 03 00 • Fax + 44 15 36 / 31 06 00
 info@rothenberger.co.uk

Hungary ROTHENBERGER KFT
 Gubacsi út 26 • H-1097 Budapest
 Tel. + 36 1 / 3 47 - 50 40 • Fax + 36 1 / 3 47 - 50 59
 mail@rothenberger.hu

Ireland ROTHENBERGER Ireland Ltd.
 Bay N. 119, Shannon Industrial Estate • IRL-Shannon,
 Co. Clare
 Tel. + 35 3 61 / 47 21 88 • Fax + 35 3 61 / 47 24 36
 rothenb@iol.ie

Italy ROTHENBERGER Italiana s.r.l.
 Via G. Reiss Romoli 17 • I-20019 Settimo Milanese
 Tel. + 39 02 / 33 50 12 12 • Fax + 39 02 / 33 50 01 51
 rothenberger@rothenberger.it

Netherlands ROTHENBERGER Nederland bv
 Postbus 45 • NL-5120 AA Rijen
 Tel. + 31 (0) 1 61 / 29 35 79 • Fax + 31 (0) 1 61 / 29 39 08
 info@rothenberger.nl • www.rothenberger.nl

Poland ROTHENBERGER Polska Sp.z o.o.
 ul. Cyklaménów 1 • PL-04-798 Warszawa
 Tel. + 48 22 / 6 12 77 01 • Fax + 48 22 / 6 12 72 95
 zbrinken@rothenberger.pl • www.rothenberger.pl

Singapore ROTHENBERGER Tools (Far East) Pte Ltd.
 49 Jalan Pemimpin No. #05-08
 APS Industrial Building • SGP - Singapore 577203
 Tel. + 65 / 63 54 24 36 • Fax: + 65 / 63 54 33 69
 rfareast@singnet.com.sg

South Africa ROTHENBERGER-TOOLS SA (PTY) Ltd.
 P.O. Box 4360 • Edenvale 1610
 165 Vanderbijl Street, Meadowdale, Germiston
 Gauteng (Johannesburg), South Africa
 Tel. + 27 11 / 3 72 96 31 • Fax + 27 11 / 3 72 96 32

Spain info@rothenberger-tools.co.za
 ROTHENBERGER S.A.
 Ctra. Durango-Elorrio, Km 2 • E-48220 Abadiano (Vizcaya)
 (P.O. Box) 117 • E-48200 Durango (Vizcaya)
 Tel. + 34 94 / 6 21 01 00 • Fax + 34 94 / 6 21 01 31
 export@rothenberger.es • www.rothenberger.es

Switzerland ROTHENBERGER (Schweiz) AG
 Herostraße, 9 • CH-8048, Zürich
 Tel. + 4 11 / 4 01 08 00 • Fax + 4 11 / 4 01 06 08
 info@rothenberger-werkzeuge.ch

Turkey ROTHENBERGER LTD.ŞTİ.
 Poyraz Sok. No.: 20/3
 Detay İş Merkezi
 TR-34722 Kadıköy-İstanbul
 Tel. + 90 - 21 64 49 24 85 • Fax + 90 - 21 64 49 24 87
 tessisa@superonline.com

USA ROTHENBERGER USA Inc.,
 110 Washington Street • Winneconne, WI 54986
 Tel. + 19 20 / 5 82 96 00 • Fax + 19 20 / 5 82 94 81
 pipetools@rothenberger-usa.com • www.rothenberger-usa.com

ROTHENBERGER USA Inc.,
 Western Regional Office • 955 Monterey Pass Road
 Monterey Park, CA 91754
 Tel. + 13 23 / 2 68 13 81 • Fax + 13 23 / 26 04 97

Associated Company

Germany KROLL Fahrzeugbau-Umwelttechnik GmbH
 Rudolf-Diesel-Straße 85-89
 D-46485 Wesel
 Tel. + 49 (0) 2 81 - 95 27 - 90 Fax + 49 (0) 2 81 - 896 50
 kroll-fahrzeugbau-gmbh@t-online.de

France RICO Gesellschaft für Microelektronik mbH
 Dieselstraße 15
 D-87437 Kempten
 Tel. + 49 (0) 8 31 - 5 71 60 Fax + 49 (0) 8 31 - 5 71 62 26
 info@rico-eab.de

Austria RUKO GmbH
 Präzisionswerkzeuge
 Robert-Bosch-Straße 7-9
 D-71088 Holzgerlingen
 Tel. + 49 (0) 70 31 - 6 80 00 Fax + 49 (0) 70 31 - 68 00 20
 josef.ruppert@ruko.de

Austria WALTER Werkzeuge Salzburg GmbH
 Gewerbestraße 9
 A-5081 Anif
 Tel. +43(0)6246-72091 Fax +43(0)6246-7209115
 ofice@walterwerkzeuge.com

France FRANCE OUTILAGE PROFESSIONNEL
 33 rue Tiblier Verne
 F-42000 Saint Etienne
 Tel. + 33- 47 74 - 1 73 76 Fax + 33- 47 74 - 1 62 68
 fop@dia.oleane.com

Sweden SIEVERT AB
 P.O. Box 1366
 S-17126 Solna
 Tel. + 46 (8) 6 29 22 11 Fax + 46 (8) 6 29 22 66
 info@sievert.se

ROTHENBERGER Agency

Russia OLMAX
 2-oy Verchnij Michajilovskij Projезд, d. 9, ET. 4
 RUS-115419 Moscow
 Tel. + 7 / 09 57 92 59 44 Fax + 7 / 09 57 92 59 46
 olmax@olmax.ru • www.olmax.ru